

integral LED

EN



INSTALLATION INSTRUCTION IP66 TOUGH SHELL+ Bulkhead

Product Code	Description	Dimension	Colour
ILBHA056	15W 1500lm	Φ 308mmx(H)100mm	White
ILBHA057	15W 1400lm Emergency	Φ 308mmx(H)100mm	White
ILBHA058	15W 1500lm Microwave Sensor	Φ 308mmx(H)100mm	White
ILBHA059	15W 1400lm Emergency+Microwave Sensor	Φ 308mmx(H)100mm	White
ILBHA060	15W 1500lm	Φ 308mmx(H)100mm	Black
ILBHA061	15W 1400lm Emergency	Φ 308mmx(H)100mm	Black
ILBHA062	15W 1500lm Microwave Sensor	Φ 308mmx(H)100mm	Black
ILBHA063	15W 1400lm Emergency+Microwave Sensor	Φ 308mmx(H)100mm	Black

Thank you for purchasing an INTEGRAL LED product. When installed correctly this unit will provide years of service - with no lamp changes required. For support or warranty information please see integral-led.com.

Important Details - Please read prior to installation

- Installation must be completed by a qualified electrician in accordance with all recognised local and national electrical and construction regulations.
- Ensure that the power is OFF during installation and that power cannot be unexpectedly reconnected.
- The luminaire is designed to operate with a 220-240VAC 50/60Hz electricity supply. Do NOT use the luminaire if damaged.
- This luminaire is rated IP66 - suitable for outdoor and indoor areas including external amenity lighting, car parks, bathrooms (Zone 1, 2, 3 area), hallways, stairways, corridors, and etc. Not suitable for water immersion. Do NOT cover the light source. To avoid damage; do NOT lift, carry or let the luminaire hang by any part of wiring.
- Failure to comply with the recommendations and instructions provided herein may cause damage to the luminaire or present a risk of injury or death (e.g. short-circuit, fire, burns or electric shock). Any modifications to the luminaire, incorrect installation or unfit positioning may be dangerous to users and may cause the warranty to become void.

Microwave Sensor Function (model dependent)

Detection Area: 150° beam angle with detection area within 6 meters. (fig 1)

Dip Setting (fig 2)

(a) **Detection area:** Options of 10%, 50%, 75% and 100% distance within 6 metres. Detection area can be reduced by selecting the combination of the DIP switches to fit precisely each application.

(b) **Delay time:** Options of 5 seconds, 90 seconds, 5 minutes and 15 minutes. Refer to the time period, the luminaire remains at 100% illumination after no motion detected.

(c) **Daylight sensor:** The sensor can be set to only allow the luminaire illuminate below a defined ambient brightness threshold.

When set to 'Disable' mode, the day light sensor will switch on the luminaire when motion is detected regardless of ambient light level.

50lux: twilight operation; 10lux, 2lux: darkness operation only.

Emergency Function (model dependent)

- The battery for Emergency function is supplied connected.
- Mark the installation date on the back and continue to connect the product as below.
- Ni-Cd battery - 6.0V 1500mAh, to maintain correct performance recommended maximum battery storage period without recharge of 6 months should be observed.
- Battery duration under emergency mode is 3 hours @ max 3W. An initial uninterrupted minimum charge period of 24 hours should always be followed.
- Emergency function switches automatically between power failure and power restoration.
- When the Emergency product is connected a steady green LED light is visible from the front to show the emergency mode is functional.
- A record of routine testing should be kept to ensure Emergency luminaires are maintained and operated correctly.

Installation Instructions

- Ensure that the power is OFF during installation and that the power cannot be unexpectedly reconnected.
- Ensure that the AC mains cable in prepared and positioned correctly to the mains connector.
- Place the luminaire on a stable surface. (1) Remove the trim by turning anticlockwise and slowly lifting whilst gripping the base. (2) Remove 4 screws and lift the diffuser slowly. (3) Turn the 2 retaining catches by 90° to release the LED board tray. (fig 3).
- This LED bulkhead is designed for surface mounted by using rear cable entry/BESA box fixing points (fig 4) or side conduit entry - provide 2 options (fig 5).
- Use suitable tools and fixings to mount the light fitting safely and securely to the surface, depending on the substrate; alternative fixings to the items supplied may be required. Avoid damage to any wiring. (fig 6).
- Once the luminaire is securely mounted, connect the mains supply to the connector. Please pay attention to the polarity. L1 = Live (Brown) (Switched Live) N = Neutral (Blue) L2 = Permanent Live (Black) (Emergency Only). The luminaire is a CLASS II device - an EARTH connection is NOT required (fig 7).
- Securely replace the diffuser by using the 4 screws provided and replace the cover ring by turning clockwise. Switch power ON when safe to do so (fig 8).



Warranty/Technical and contact information are all available at www.integral-led.com
Unit 6, Iron Bridge Close, Iron Bridge Business Park, London, NW10 0UF, UK

FR

INSTRUCTIONS D'INSTALLATION TOUGH SHELL+ Luminaire Hublot/Plafonnier IP66

Nous vous remercions d'avoir acheté un produit INTEGRAL LED. Lorsqu'il est correctement monté, ce produit vous assurera plusieurs années de vie utile, sans exiger aucun changement d'ampoule. Pour toutes informations relatives à l'assistance technique ou la garantie, rendez-vous sur integral-led.com

Important - Lire attentivement avant installation

- L'installation doit être effectuée par un électricien qualifié conformément aux réglementations locales et nationales reconnues relatives à la construction et aux installations électriques.
- Assurez-vous que l'alimentation est coupée pendant l'installation et que toute réactivation inopinée est impossible.
- Ce luminaire est conçu pour fonctionner avec une alimentation en 220-240VAC 50/60Hz. NE PAS utiliser ce luminaire s'il est endommagé.
- Ce luminaire est noté IP66 - idéal pour une utilisation tant en intérieur qu'en extérieur et conviendra ainsi pour équiper les parkings, salles de bain (zone 1,2,3), halls, escaliers, couloirs, Ne pas immerger. Ne pas couvrir la source de lumière. Afin d'éviter tout risque d'endommagement, NE PAS tirer, porter ou suspendre le luminaire par ses câbles.
- Le non-respect des recommandations et instructions fournies ici peut endommager le luminaire ou présenter un risque de mort ou de blessure (par ex. court-circuit, incendie, brûlures ou électrocution). Toutes modifications apportées au luminaire, installation inappropriée ou mauvais positionnement peuvent se révéler dangereux pour les utilisateurs et entraîner l'annulation de la garantie.

Fonction détection de mouvement par micro-ondes (en fonction des modèles)

Zone de détection: 150° d'angle de détection avec une portée de 6 mètres (fig.1)

Configuration de la détection (fig.2)

(a) **Zone de détection:** Possibilité de moduler la détection à 10%, 50%, 75% et 100% de la distance avec un maximum de 6 mètres. La zone de détection peut être réduite en sélectionnant la bonne combinaison sur les sélecteurs de variation afin de répondre à chacun des besoins.

(b) **Délai d'extinction:** Possibilité de choisir un délai d'extinction de 5 secondes, 90 secondes ou 15 minutes. Pendant cette période, le luminaire reste allumé à 100% tant qu'aucun mouvement n'est détecté.

(c) **Capteur de luminosité:** Le capteur peut être réglé afin de ne permettre le fonctionnement du luminaire qu'en dessous d'un certain niveau de luminosité ambiante.

Quand le capteur est réglé sur 'Disable' (Désactivé), le capteur de luminosité laissera le luminaire s'allumer quel que soit le niveau de luminosité ambiante.

50 lux: fonctionnement au crépuscule; 10 lux, 2lux: fonctionnement uniquement dans l'obscurité.

Fonction d'urgence (selon le modèle)

- La pile de la fonction d'urgence est fournie déjà connectée.
- Marquez la date d'installation au dos et continuez à connecter le produit comme indiqué ci-dessous
- Ni-Cd battery - 6.0V 1500mAh. Pour garantir une performance optimale de la pile, il est recommandé de respecter une durée de stockage de la pile sans recharge d'un maximum de 6 mois.
- La durée de vie de la pile en mode d'urgence est de 3 heures à 3 W. Une période de charge initiale ininterrompue d'un minimum de 24 heures doit toujours être respectée.
- La fonction d'urgence s'active automatiquement entre la panne de courant et le rétablissement du courant.
- Lorsque le produit d'urgence est connecté, un témoin à LED vert constant est visible à l'avant et indique que le mode d'urgence est fonctionnel.
- Il est important de vérifier régulièrement les luminaires afin de s'assurer de leur bon entretien et de leur fonctionnement.

Instructions d'installation

- Assurez-vous que l'alimentation est coupée pendant l'installation et qu'une réactivation inopinée du courant est impossible.
- Assurez-vous que le câble principal d'alimentation est bien préparé et correctement positionné dans le connecteur principal.
- Placez le luminaire sur une surface stable. (1) Retirez le couvercle arrière en le faisant tourner dans le sens inverse des aiguilles d'une montre tout en le soulevant légèrement. (2) Retirez les 4 vis et relevez le diffuseur délicatement. (3) Tournez les 2 caches de retenue de 90° afin de relâcher le plateau des LED (fig.3).
- Ce Hublot LED est conçu pour être installé en saillie en faisant passer le câble par l'entrée arrière ou les points de fixation de la BESA Box (Fig.4) ou un des deux conduits latéraux permettant l'entrée du câble (Fig.5).
- Utilisez des outils et des fixations adaptés, afin de fixer le hublot avec sécurité sur la surface, en fonction du matériau, des fixations alternatives ou complémentaires peuvent être nécessaires. Évitez d'endommager les câbles (Fig.6).
- Une fois le support lumineux monté et sécurisé, connectez les câbles d'alimentation au connecteur. Faites bien attention à la polarité. L1 = câble conducteur(marron) N = Neutr (bleu) L2 = Alimentation permanente (Noir) (Uniquement pour les fonction d'issue de secours). Ce luminaire est un appareil de Class II - une connection à la TERRE n'est pas nécessaire (Fig.7).
- Fixez le diffuseur en utilisant les 4 vis fournies et remettez en place l'anneau de couvremnt en tournant dans le sens des aiguilles d'une montre. Ne mettez le produit en fonctionnement qu'une fois son installation sécurisée (Fig.8).

ES

INSTRUCCIONES PARA LA INSTALACIÓN TOUGH SHELL+ Plafón/Aplique LED IP66

Gracias por adquirir un producto INTEGRAL LED. Si se instala correctamente, esta unidad funcionará durante años: no tendrá que cambiar las bombillas. Si desea obtener información sobre la garantía o solicitar asistencia técnica, visite el sitio web integral-led.com

Importante: leer antes de realizar la instalación

- La instalación debe realizarla un electricista cualificado que debe cumplir todas las normativas eléctricas y sobre construcción locales y nacionales aplicables.
- Asegúrese de que la alimentación eléctrica esté apagada durante la instalación y de que no pueda volver a conectarse de forma inesperada.
- La luminaria se ha diseñado para operar con un suministro eléctrico de 220 - 240 V CA 50/60 Hz. NO utilice la luminaria en caso de estar dañada.
- La luminaria tiene una clasificación IP66, ideal para interiores y exteriores, incluidas las instalaciones de alumbrado exterior, aparcamientos, baños (zonas 1, 2, 3), corredores, escaleras, pasillos, etc. Producto no apto para su inmersión acústica. NO tape la fuente de luz. Para evitar daños, NO tire del cable de la luminaria, no lo use para su transporte ni deje que cuelgue del mismo.
- Si no sigue las instrucciones ni las recomendaciones que aquí se indican, pueden producirse daños en la luminaria o los usuarios pueden sufrir el riesgo de lesiones o incluso de muerte (por ejemplo, cortocircuitos, incendios, quemaduras o descargas eléctricas). Si realiza modificaciones en la luminaria, la instala o la coloca de modo incorrecto, los usuarios podrían sufrir daños y la garantía podría anularse.

Función de sensor de microondas (según el modelo)

Área de detección: Ángulo de haz de 150° con área de detección de 6 metros (fig. 1).

Configuración de Dip (fig. 2)

(a) **Área de detección:** Ajustable al 10 %, 50 %, 75 % y 100 % de una distancia de 6 metros. Se puede reducir el área de detección seleccionando la combinación de interruptores DIP para ajustarse con precisión a cada aplicación.

(b) **Tiempo de retardo:** Ajustable a 5 segundos, 90 segundos, 5 minutos y 15 minutos. En cuanto al periodo de tiempo, la luminaria permanece al 100 % si no se detecta movimiento.

(c) **Sensor de luz diurna:** El sensor puede ajustarse para permitir que la luminaria se encienda solo cuando la luminosidad sea inferior al umbral preestablecido.

Cuando se selecciona el modo "Deshabilitar", el sensor de luz diurna encenderá la luminaria cuando se detecte movimiento, independientemente del nivel de iluminación ambiental.

50 lux: funcionamiento con luz crepuscular; 10 lux, 2 lux: solo funcionamiento en la oscuridad.

Función de emergencia (según el modelo)

- La batería de la función Emergencia se incluye ya conectada.
- Indique la fecha de instalación en la parte posterior y siga con la conexión del producto como se indica a continuación
- Batería NiCd de 6.0 V a 1500 mAh. Para mantener un rendimiento correcto debe respetarse el periodo recomendado máximo de almacenaje de la batería sin recarga de 6 meses.
- La duración de la batería en el modo de emergencia es de 3 horas a 3 W como máximo. Debe seguirse en todo momento un periodo de carga ininterrompida mínimo de 24 horas.
- La función de emergencia se enciende automáticamente entre un corte eléctrico y la restauración de la corriente.
- Cuando el producto de emergencia esté conectado, una luz verde LED fija será visible en la parte frontal para mostrar que el modo de emergencia está operativo.
- Debería realizarse un registro de controles rutinarios para garantizar que el funcionamiento y mantenimiento de las luminarias de emergencia son correctos.

Instrucciones para la instalación

- Asegúrese de que la alimentación eléctrica esté apagada durante la instalación y de que no pueda volver a conectarse de forma inesperada.
- Asegúrese de que el cable de alimentación de CA se encuentre preparado y colocado correctamente hacia el conector de alimentación.
- Coloque la luminaria en una superficie estable. (1) Retire el embellecedor girándolo hacia la izquierda y levantándolo lentamente mientras agarra la base. (2) Retire los 4 tornillos y levante el difusor lentamente. (3) Gire 90° los dos retenedores para poder extraer la placa LED (fig. 3).
- Esta luminaria LED está destinada a montajes de superponer utilizando la entrada trasera de cables / puntos de fijación de cajas BESA (fig. 4), o una de las entradas laterales de conductos (fig. 5).
- Utilice herramientas y accesorios adecuados para instalar de forma segura la luminaria en la superficie, en función del sustrato; puede que sea necesario utilizar los accesorios adicionales. Evite causar daños al cableado (fig. 6).
- Una vez que el soporte se ha instalado de forma segura, conecte el cable de alimentación eléctrica al conector. Preste atención a la polaridad. L1 = Activo (Marrón) (Encendido activo) N = Neutro (Azul) L2 = Permanente activo (Negro) (Solo emergencia). La luminaria es un dispositivo de CLASE II; por tanto, NO se necesita una conexión a TIERRA (Fig. 7).
- Reemplace de forma segura el difusor usando los 4 tornillos suministrados y retire el anillo de la cubierta girándolo hacia la derecha. Encienda la alimentación eléctrica cuando sea seguro hacerlo (fig. 8).

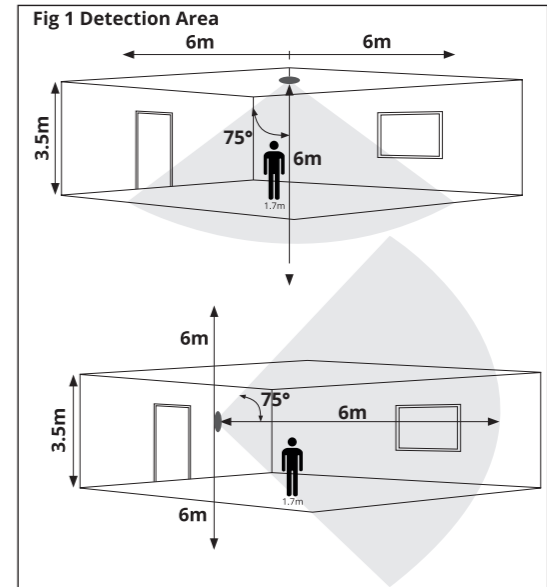


Fig 2

(a) ON

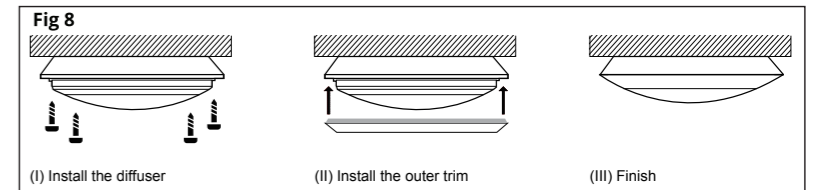
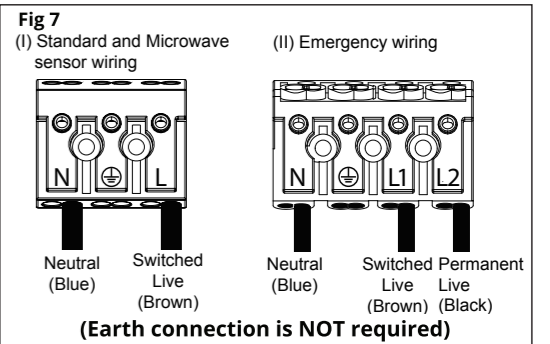
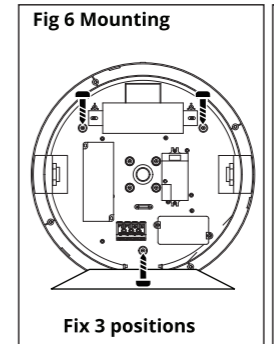
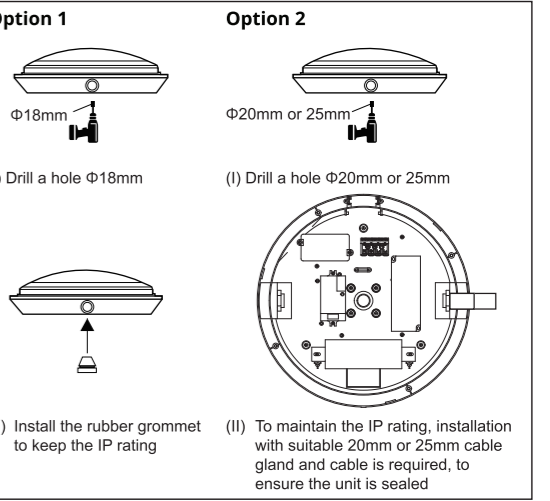
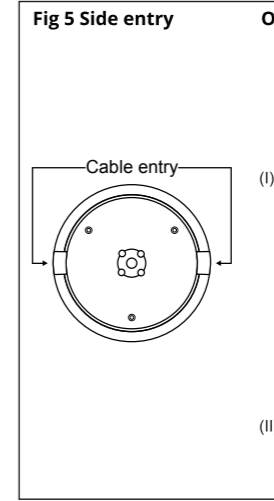
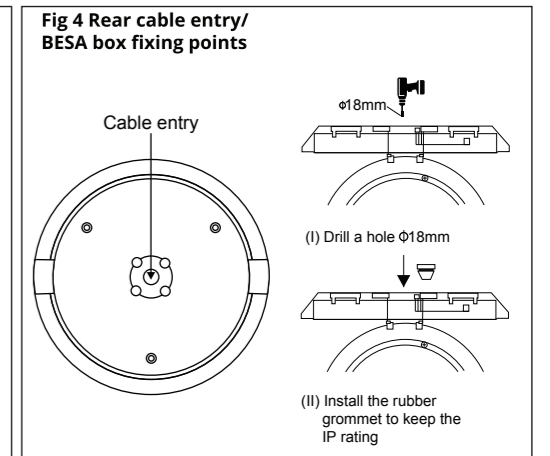
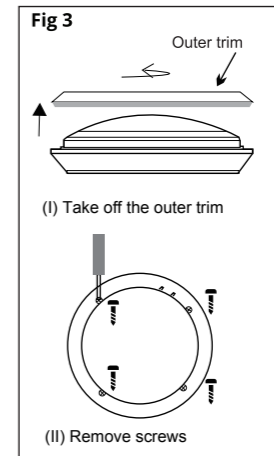
	1	2	
I	●	●	100%
II	●	○	75%
III	○	●	50%
IV	○	○	10%

(b) ON

	3	4	
I	●	●	5s
II	●	○	90s
III	○	●	5min
IV	○	○	15min

(c) ON

	5	6	
I	●	●	Disable
II	●	○	50lux
III	○	●	10lux
IV	○	○	2lux



NL

INSTALLATIE-INSTRUCTIES P66 Plafond Armatuur TOUGH SHELL+

Hartelijk dank voor uw aankoop van een INTEGRAL LED-product. Als u dit product correct installeert, biedt het u jarenlang plezier - zonder dat de lamp vervangen hoeft te worden. Ga naar integral-led.com voor ondersteuning of garantie-informatie.

Belangrijk - lezen voor installatie

- De installatie dient uitgevoerd te worden door een bevoegd elektricien conform alle lokale en nationale elektrische en bouwregels.
- Controleer of de stroom is UITGESCHAKELD tijdens installatie, en zorg dat hij niet onverwacht weer ingeschakeld kan worden.
- De armatuur is bedoeld voor een stroomtoevoer van 220-240 VAC 50/60Hz. NIET gebruiken als de armatuur beschadigd is.
- De armatuur heeft de beoordeling IP66 – geschikt voor gebruik binnen en buiten, inclusief de buitenverlichting van voorzieningen, parkeerplaatsen, badkamers (zone 1, 2, 3), hallen, traphallen, gangen, etc. Niet geschikt voor onderdompeling in water. De lichtbron NIET afdekken. Om schade te voorkomen; mag u de armatuur NIET optillen of dragen aan de bedrading. Laat de armatuur ook NIET hangen aan de bedrading.
- Het niet opvolgen van aanbevelingen en instructies in deze handleiding kan leiden tot schade aan de armatuur of een risico op overlijden vormen (bijv. kortsluiting, brand, brandwonden of elektrische schokken). Iedere aanpassing aan de armatuur, onjuiste installatie of ongeschikte plaatsing kan gevaarlijk zijn voor gebruikers en kan leiden tot ongeldigheid van de garantie.

Sensorfunctie microgolven (afhankelijk van het model)
Detectiezone: 150° stralingshoek met detectiezone binnen 6 meter (afb. 1).

Instelling DIP-schakelaars (afb. 2)
(a) Detectiezone: Opties met 10%, 50%, 75% en 100% afstand binnen 6 meter. De detectiezone kan verkleind worden door een combinatie van DIP-schakelaars te selecteren die exact bij de betreffende toepassing past.

(b) Vertragingstijd: Optie van 5 seconden, 90 seconden, 5 minuten en 15 minuten. De armatuur blijft gedurende de geselecteerde tijdsperiode 100% branden nadat er geen beweging meer gedetecteerd is.

(c) Daglichtsensor: De sensor kan zodanig ingesteld worden, dat de armatuur uitsluitend verlichting biedt onder een gedefinieerde drempel voor de omgevingshelderheid.

Als de daglichtsensor is ingesteld op 'Disable', dan schakelt deze de armatuur in als beweging gedetecteerd wordt, ongeacht de omgevingshelderheid.

50 lux: gebruik tijdens schemering; 10 lux, 2 lux: uitsluitend gebruik in het donker.

- Noodfunctie (afhankelijk van het model)**
- De batterij voor de noodfunctie wordt aangesloten meegeleverd.
 - Markeer de installatiedatum op de achterkant en sluit het product aan zoals hieronder staat aangegeven.
 - NiCd-batterij – 6.0V 1500mAh , houd voor een correcte werking rekening met de aanbevolen maximale opslagperiode voor batterijen van 6 maanden als ze niet worden opgeladen.
 - Levensduur van de batterij in noodstand is 3 uur @ max. 3W. Een eerste onafgebroken oplaadperiode van 24 uur moet altijd worden opgevolgd.
 - De noodfunctie schakelt automatisch tussen stroomstoring en stroomherstel.
 - Wanneer het noodproduct is aangesloten, ziet u een brandend groen ledlampje aan de voorzijde om de werking van de noodstand aan te geven.
 - Er dient een dossier bijgehouden te worden van routinetests, om ervoor te zorgen dat Veiligheidsarmaturen op de juiste manier onderhouden en gebruikt worden.

Installatie-instructies

- Controleer of de stroom is UITGESCHAKELD tijdens installatie, en zorg dat hij niet onverwacht weer ingeschakeld kan worden.
- Zorg ervoor dat de AC-voedingskabel goed op het elektriciteitsnet is aangesloten.
- Plaats de armatuur op een stabiele ondergrond. (1) Verwijder het profiel door dit linksom te draaien en dit tegelijkertijd aan de basis langzaam op te tillen. (2) Verwijder de 4 schroeven en til de verdeler langzaam op. (3) Draai de 2 sluitingen 90° om de led-printplaat los te koppelen (afb. 3).
- Deze LED opbouw plafonnière kan worden gemonteerd met gebruik van het kabeldoorvoerpunt aan de achterzijde / aansluitdoos-bevestigingspunten (afb. 4) of één van de twee kabeldoorvoerpunten aan de zijkant (afb. 5).
- Gebruik goed gereedschap en bevestigingsmaterialen om de verlichtingsarmatuur veilig en stevig op het oppervlak te bevestigen, afhankelijk van de ondergrond. Het kan zijn dat u andere bevestigingsmaterialen nodig hebt dan de meegeleverde items. Voorkom schade aan de bedrading (afb. 6)
- Als de lichtbeugel stevig gemonteerd is, sluit u het stroomsnoer op de aansluiting aan. Let op de polariteit. L1 = stroomvoerend (bruin) (geschakelde spanning) N= neutraal (blauw) L2 = permanent stroomvoerend (zwart) (alleen noodgevallen). De armatuur is een apparaat in KLASSE II - een GEAARDE aansluiting is NIET nodig (afb. 7).
- Plaats de verdeler op de juiste wijze terug en bevestig deze met de 4 schroeven. Plaats vervolgens de afdekring terug en draai deze rechtsom vast. Schakel de stroom IN als het veilig is om dit te doen (afb. 8).

DE

INSTALLATIONSANWEISUNGEN LED Deckenleuchte Wandleuchte IP66 TOUGH SHELL+

Danke, dass Sie sich für den Kauf eines Produkts von INTEGRAL LED entschieden haben. When installed correctly this unit will provide years of service – no lamp changes required. Bitte siehe integral-led.com für Support- oder Garantieinformationen.

Wichtig - Bitte vor der Installation durchlesen

- Die Installation ist von einem qualifizierten Elektriker in Übereinstimmung mit allen regional und national gültigen Vorschriften für Elektroinstallationen durchzuführen.
- Stellen Sie sicher, dass die Netzversorgung während der Installation ausgeschaltet ist und dass sie nicht unerwartet wiederhergestellt werden kann.
- Die Leuchte ist für den Betrieb mit 220-240 V Netzspannung bei 50 / 60Hz geeignet. Verwenden Sie die Leuchte NICHT, wenn diese beschädigt ist.
- Diese Leuchte entspricht der Schutzart IP66 und ist für Innen- und Außenbereiche geeignet wie Außenbeleuchtungen, Parkplätze, Badezimmer (Zone 1, 2, 3), Flure, Treppen, Korridore usw. Kein Wasser eindringen lassen. Die Lichtquelle NICHT abdecken. Zur Vermeidung von Schäden darf die Leuchte an keinem Bereich der Leitungen gehalten, getragen oder angehängt werden.
- Die Nichteinhaltung der hier angegebenen Empfehlungen und Hinweise kann zu Schäden an der Leuchte oder zu einem Verletzungsrisiko bzw. zu Lebensgefahr (z.B. durch Kurzschluss, Brand, Verbrennungen oder Stromschlag) führen. Veränderungen an der Leuchte, eine falsche Installation oder ein ungeeigneter Installationsort können eine Gefährdung für den Benutzer darstellen und zum Erlöschen der Gewährleistung führen.

Mikrowellensensorik (modellabhängig)
Erfassungsbereich: 150° Abstrahlwinkel mit einem Erfassungsbereich von 6 Metern (Abb. 1).

Dip-Einstellung (Abb. 2)
(a) Erfassungsbereich: Optionen: 10 %, 50 %, 75 % und 100 % Distanz innerhalb von 6 Metern. Der Erfassungsbereich kann durch unterschiedliche Kombinationen der DIP-Schalter reduziert und auf die entsprechende Anwendung abgestimmt werden.

(b) Verzögerungsdauer: Optionen: 5 Sekunden, 90 Sekunden, 5 Minuten und 15 Minuten. Je nach Zeitspanne bleibt die Leuchte zu 100 % an, nachdem keine Bewegung mehr registriert wurde.

(c) Tageslichtsensor: Der Sensor kann so eingestellt werden, dass die Leuchte nur unterhalb einer festgelegten Umgebungshelligkeit leuchtet.

Ist der Modus „Deaktivieren“ eingestellt, schaltet der Tageslichtsensor die Leuchte ein, wenn eine Bewegung - unabhängig vom Umgebungslichtpegel - wahrgenommen wird.

50 Lux: Dämmerungsbetrieb; 10 Lux, 2 Lux: Nachtbetrieb.

- Notfunktion (modellabhängig)**
- Der mitgelieferte Akku für die Notfunktion ist bereits eingelegt.
 - Halten Sie das Installationsdatum an der Rückseite fest und fahren Sie mit der Produktinstallation wie beschrieben fort.
 - Ni/Cd-Akku – 6,0V 1500mAh. Um eine ordnungsgemäße Akku-Leistung zu garantieren, sollte die empfohlene, maximale Aufbewahrungsdauer ohne Aufladung Monate nicht überschreiten.
 - Die Akkulaufzeit im Notbetrieb beträgt 3 Stunden bei max. 3W. Eine erste, ununterbrochene Mindestladeauer von 24 Stunden sollten stets befolgt werden.
 - Die Notfunktion schaltet automatisch zwischen Spannungsausfall und Spannungswiederkehr.
 - Wenn das Notprodukt angeschlossen ist, signalisiert eine sichtbare und stetig leuchtende, grüne LED an der Vorderseite, dass der Notfall-Modus funktionsfähig ist.
 - Es sollten Aufzeichnungen über die Routineprüfungen aufbewahrt werden, um sicherzustellen, dass die Notleuchten ordnungsgemäß gewartet und betrieben werden.

Installationsanweisungen

- Stellen Sie vor dem Beginn der Arbeiten sicher, dass keine Spannung anliegt und die Stromquelle gegen versehentliches Wiedereinschalten gesichert ist.
- Stellen Sie sicher, dass das Netzkabel ordnungsgemäß vorbereitet und richtig für den Netzstecker positioniert ist.
- Legen Sie die Leuchte auf eine stabile Oberfläche. (1) Entfernen Sie die Einheit, indem Sie diese entgegen des Uhrzeigersinns drehen und langsam anheben, während Sie den Sockel festhalten. (2) Entfernen Sie die 4 Schrauben und heben Sie die Abdeckung langsam an. (3) Drehen Sie die 2 Halterungen um 90° , um die LED-Platte zu lösen (Abb. 3).
- Diese LED-Einfassung ist für die Oberflächenmontage mit Hilfe der hinteren Kabeleinführung/ BESA-Box-Befestigungspunkte (Abb. 4) oder einer von zwei seitlichen Leitungseinführungen (Abb. 5) konzipiert.
- Verwenden Sie geeignete Werkzeuge und Befestigungsmaterial, um die Leuchte sicher an der Oberfläche anzubringen. Je nach Trägermaterial können alternative Befestigungselemente für den bereitgestellten Artikel erforderlich sein. Vermeiden Sie Schäden an der Verkabelung (Abb. 6).
- Sobald die Leuchtenfassung sicher befestigt wurde, verbinden Sie den Anschluss mit der Stromversorgung. Bitte beachten Sie die Polarität. L1 = spannungsführend (braun) (spannungsführend geschaltet) N = Neutral (blau) A = Dauerspannung (schwarz) (Nur Notfall). Die Lampenfassung ist eine Vorrichtung der KLASSE II – eine ERDUNGS-Verbindung ist NICHT erforderlich (Abb. 7).
- Bringen Sie die Abdeckung mit den mitgelieferten 4 Schrauben und den Abdekkring sicher wieder an, indem Sie ihn im Uhrzeigersinn drehen. Schalten Sie die Energieversorgung EIN, wenn es sicher ist (Abb. 8).

PL

INSTRUKCJA MONTAŻU Wzmocniony plafon TOUGH SHELL+ IP66

Dziękujemy za zakup produktu INTEGRAL LED. Poprawny montaż zapewni długie lata użytkowania — bez konieczności wymiany żarówki. Aby uzyskać pomoc lub informacje dotyczące gwarancji, prosimy odwiedzić witrynę internetową integral-led.com.

Ważne - przeczytać przed montażem

- Montaż musi być przeprowadzony przez wykwalifikowanego elektryka zgodnie z obowiązującymi lokalnymi i krajowymi przepisami budowlanymi oraz dotyczącymi urządzeń elektrycznych.
- Podczas montażu należy upewnić się, że zasilanie jest WYŁĄCZONE i nie można go niespodziewanie włączyć.
- Plafon jest przeznaczony do pracy z napięciem 220-240VAC 50/60Hz. Nie używać plafonu gdy jest uszkodzony.
- Plafon posiada oznaczenie IP66 – odpowiedni do użytku w zewnętrznych i wewnętrznych pomieszczeniach także jako źródło oświetlenia zewnętrznego, parkingach, łazienkach (w zakresie oznaczonym jako : tzw. Zone 1, 2, 3), korytarzach, kłatkach schodowych, przejściach itd. Nie należy używać gdy istnieje ryzyko zanurzenia w wodzie. NIE zakrywać źródła światła. Aby uniknąć uszkodzenia; NIE podnosić, nie wieszac na żadnej części okablowania.
- Niestosowanie się do zaleceń i instrukcji zawartych w niniejszym dokumencie może spowodować uszkodzenie oprawy oświetleniowej lub ryzyko obrażeń ciała, a nawet śmierci (np. zwarcie, pożar, poparzenie lub porażenie prądem elektrycznym). Wszelkie modyfikacje oprawy oświetleniowej, nieprawidłowy montaż lub nieodpowiednie umieszczenie produktu mogą stanowić niebezpieczeństwo dla użytkowników i powodują utratę gwarancji.

Funkcja detekcji ruchu (w zależności od modelu)
Obszar detekcji: wąska detekcji o kącie 150° i długości 6 metrów. (rys 1)

- Ustawienia (rys. 2)**
- (a) Obszar detekcji:** Opcje 10%, 50%, 75% oraz 100% dystansu w zakresie 6 metrów. Obszar detekcji może być zredukowany poprzez wybranie odpowiedniej pozycji przełącznika.
- (b) Czas działania:** Opcje 5 sekund, 90 sekund, 5 minut i 15 minut. Odnosi się do okresu czasu w którym plafon pozostaje zaświecony w 100% po tym jak żaden ruch nie został wykryty.
- (c) Czujnik światła dziennego:** Czujnik może być ustawiony w pozycji dopuszczającej zaświecanie w zależności od odpowiedniego natężenia poziomu światła otaczającego.
- Gdy ustawiony jest w pozycji 'Disable' – wyłączony ,wtedy czujnik światła dziennego zaświeci plafon gdy ruch zostanie wykryty, bez względu na poziom światła otaczającego.
- 50lux: praca w zmierzchu; 10lux, 2lux: praca tylko w ciemności.

- Funkcja awaryjna (w zależności od modelu)**
- Akumulator do funkcji awaryjnej jest dostarczany z produktem.
 - Nanieś datę montażu na tylnęj części i podłącz produkt, wykonując poniższe czynności.
 - Akumulator Ni-Cd – 6,0V 1500mAh, aby utrzymać nominalną pojemność akumulatora, maksymalny czas przechowywania bez ładowania nie powinien przekraczać sześciu miesięcy.
 - Czas działania akumulatora w trybie awaryjnym to 3 godziny przy mocy 3W. Akumulator należy pierwszy raz ładować przez co najmniej 24 h.
 - Funkcja awaryjna automatycznie przełącza między trybem braku zasilania, a ładowaniem.
 - Gdy moduł awaryjny jest podłączony, o jego prawidłowym działaniu informuje zielona dioda LED w przedniej części.
 - W celu zapewnienia prawidłowej konserwacji i działania oprawy awaryjnej, należy zapewnić zachowanie rutynowych badań.

Instrukcja montażu

- Podczas montażu należy upewnić się, że zasilanie jest WYŁĄCZONE i nie można go niespodziewanie włączyć.
- Upewnić się że kable zasilające są odpowiednio przygotowane i poprowadzone do źródła zasilania.
- Umieścić plafon na stabilnej powierzchni. (1) Zdjąć tylną obudowę poprzez przekręcenie w kierunku przeciwnym do ruchu wskazówek zegara i poprzez lekkie odciążenie obudowy. (2) Odkręcić 4 śruby i powoli unieść dyfuzor. (3) Przekręcić 2 pozostałe zawiasy o 90° aby odcedzić płytkę gdzie znajduje się LED.
- Ta oprawa oświetleniowa LED została zaprojektowana do montowania na powierzchni za pomocą tylnych punktów mocowania skrzynki kablowej / BESA (rys. 4) lub jednego z dwóch wejściowych punktów bocznych (rys. 5).
- Używać odpowiednich narzędzi do bezpiecznego i właściwego montażu plafonu na równej powierzchni, w zależności od podłoża; dodatkowe śruby mogą być potrzebne, inne niż dostarczone. Unikać uszkodzeń kabli. (rys. 6).
- Gdy zaczep obudowy jest solidnie zamocowany, podłączyć kable zasilania do złączy. Uważać na biegunowość. L1 = przewód napięciowy (brązowy) (napięciowy z włącznika) N= przewód neutralny (niebieski) L2 = na stałe pod napięciem (czarny) (tylko w przypadku podtrzymania napięcia awaryjnego). Oprawa oświetleniowa to urządzenia KLASY II — UZIEMIENIE NIE jest wymagane (rys. 7).
- Prawidłowo zamontować oprawę oświetleniową za pomocą 4 dostarczonych śrub oraz zamknąć plafon kręcąc zgodnie z kierunkiem wskazówek zegara. WŁĄCZYĆ zasilanie, gdy można to zrobić bezpiecznie (rys. 8).

PT

INSTRUÇÕES DE INSTALAÇÃO Plafond TOUGH SHELL+ LED IP66

Agradecemos por ter adquirido um produto INTEGRAL LED. Quando instalada corretamente, esta unidade oferece anos de serviço sem que seja necessária a substituição da lâmpada. Para obter assistência ou informação sobre a garantia, consulte integral-led.com.

Importante - Leia estas instruções antes de proceder à instalação

- A instalação deve ser executada por um electricista qualificado em conformidade com todos os regulamentos elétricos e de construção reconhecidos a nível local, e nacional.
- Certifique-se de que a alimentação se encontra DESLIGADA durante a instalação e de que a mesma não será reativada inesperadamente.
- A luminária foi concebida para funcionar com uma alimentação elétrica de 220-240VAC 50/60Hz. NÃO utilize a luminária se estiver danificada.
- Esta luminária tem a classificação IP66 - indicada para áreas interiores e exteriores, incluindo iluminação de presença exterior, parques de estacionamento, casas de banho (área Zona 1, 2, 3), halls de entrada, escadas, corredores, etc. Não indicada para imersão em água. NÃO cubra a fonte de luz. Para evitar danos, NÃO deve elevar, transportar ou suspender a luminária por qualquer parte do fio.
- O incumprimento das recomendações e instruções fornecidas no presente documento poderá provocar danos à luminária ou apresentar risco de lesões ou morte (por ex., curto-circuito, incêndio, queimaduras ou choque elétrico). Quaisquer modificações efetuadas na luminária, a sua instalação incorreta ou o seu posicionamento inadequado podem ser perigosos e podem resultar na anulação da garantia.

Função do sensor de micro-ondas (dependente do modelo)
Área de deteção: Ângulo de feixe de 150° com área de deteção até 6 metros (Fig. 1).

Definições DIP (fig. 2)
(a) Área de deteção: Opções de 10%, 50%, 75% e 100% de distância até 6 metros. A área de deteção pode ser reduzida, selecionando a combinação dos interruptores DIP para se adequar com precisão a cada aplicação.

(b) Tempo de atraso: Opção de 5 segundos, 90 segundos, 5 minutos e 15 minutos. Diz respeito ao período de tempo que a luminária permanece iluminada a 100% após falta de deteção de movimento.

(c) Sensor de luz natural: O sensor pode ser programado de modo a que a luminária ilumine apenas abaixo de um limite de claridade ambiente definido.

Quando é definido o modo "Desativação", o sensor de luz natural mudará na luminária quando for detetado movimento, independentemente do nível de luz ambiente.

50lux: operação em modo de crepúsculo; 10lux, 2lux: apenas em modo de escuridão.

- Função de emergência (dependente do modelo)**
- A bateria da função de Emergência é fornecida ligada.
 - Introduza a data de instalação na traseira e continue para ligar o produto conforme abaixo.
 - Bateria Ni-Cd – 6,0V 1500mAh ; para manter um desempenho correto, o período de armazenamento máximo recomendado para a bateria sem recarga é de 6 meses, sendo que deve ser mantido.
 - A duração da bateria em modo de emergência é de 3 horas a um máx. de 3W. Deve seguir-se sempre um período de carga mínimo ininterrupto inicial de 24 horas.
 - A função de emergência passa automaticamente entre a falha de corrente e a restauração de corrente.
 - Quando o produto de Emergência é ligado, fica visível uma luz LED verde fixa na parte dianteira para indicar que o modo de emergência está funcional.
 - Deverá ser mantido um registo de testes de rotina para assegurar que as luminárias de Emergência estão em perfeitas condições e a operar corretamente.

Instruções de instalação

- Certifique-se de que a alimentação se encontra DESLIGADA durante a instalação e de que a mesma não será reativada inesperadamente.
- Certifique-se de que o cabo da fonte de alimentação AC se encontra pronto e corretamente posicionado ao conector da fonte de alimentação .
- Coloque a luminária numa superfície estável. (1) Retire o revestimento, virando no sentido contrário ao dos ponteiros do relógio e elevando lentamente, enquanto agarra a base. (2) Retire 4 parafusos e eleve o difusor lentamente. (3) Rode as 2 linguetas presas até 90° para libertar o suporte da placa LED (Fig. 3).
- Esta luminária LED é destinada a montagens de sobrepur usando a entrada traseira de cabos / pontos de fixação de caixas BESA (fig 4), ou ainda uma das entradas laterais de conduítes (fig 5).
- Utilize ferramentas e acessórios adequados para montar o foco luminoso em segurança na superfície; dependendo do substrato poderão ser necessários acessórios alternativos. Evite a ocorrência de danos na cablagem (fig. 6).
- Logo que o candeieiro estiver devidamente montado, ligue a fonte de alimentação ao conector. Tenha atenção à polaridade. L1 = Corrente (castanho) (corrente ligada) N= Neutro (azul) L2 = Corrente permanente (preto) (apenas emergência). A luminária é um aparelho CLASS II; NÃO é necessária uma ligação à TERRA (fig. 7).
- Substitua o difusor em segurança utilizando os 4 parafusos fornecidos e substitua o anel de cobertura rodando na direção dos ponteiros do relógio. LIGUE a corrente quando for seguro (Fig. 8).