

INSTALLATION INSTRUCTIONS

**Troffer
LED Panel light**

Integral Product Code	Dimensions	Weight
ILP6060B046	595x595x50mm	1.85kg
ILP6060B047	595x595x50mm	1.67kg

Thank you for purchasing an INTEGRAL LED product. When installed correctly this unit will provide years of service - with no lamp changes required. For support or warranty information please see integral-led.com.

Important Details - Please read prior to installation

1. This product must be installed by a qualified electrician in accordance with instructions provided and in compliance with recognised electrical and safety regulations relevant to the country it is being installed.
2. The panel is designed to operate rate on DC30-50v and 835mA. Use of Constant current LED driver that operates above or below these values may affect the lumen output and the lifetime of the panel.
3. This panel is to be installed in a 600x600mm grid ceiling via 15, 24 or 38mm up stand T-bar ceilings.
4. This product is for Indoor use only, rated to IP20, and should not be covered with insulation material.

Specific Installation Details

1. Ensure the AC/mains power is not connected and cannot be reconnected during installation (Fig 1).
2. Clear a position for the LED panel to be placed in ceiling, remove the adjacent tile to ease installation.
3. An optional cable, with the corresponding connector to the panel, is supplied. The red cable should be connected to the positive + terminal, and the black cable to the negative - terminal of chosen driver.
4. Follow the relevant instructions to connect the AC/ mains supply to your chosen LED driver (Fig2).
5. Place the panel into the ceiling space (Fig 3) so the driver connector is accessible. Then connect the Driver to the Panel (Fig 4). Ideally place the driver away from the rear of the panel.
6. Once correctly connected, position the LED panel fully into the aperture (Fig 5), so that the edge sits evenly on the T-bar (Fig 6).
7. Switch on the mains power supply (Fig 7).

INSTRUCTIONS D'INSTALLATION

**Panneau d'éclairage LED
Troffer**

Nous vous remercions d'avoir acheté un produit INTEGRAL LED. Lorsqu'il est correctement monté, ce produit offre plusieurs années de durée de vie - sans exiger aucun changement de lampe. Pour toutes informations relatives à l'assistance technique ou la garantie, rendez-vous sur integral-led.com

Important - Lire attentivement avant installation

1. Ce produit doit être installé par un électricien qualifié conformément aux consignes fournies ainsi qu'aux réglementations en matière d'électricité et de sécurité applicables dans le pays de l'installation.
2. Le panneau est conçu pour fonctionner sous DC30-50 v et 835 mA. L'utilisation d'un pilote LED à courant constant fonctionnant au-dessus ou en dessous de ces valeurs peut avoir une incidence sur la puissance en lumen et la vie utile du panneau.
3. Ce panneau est destiné à être installé dans un plafond à ossature 600x600 mm avec des barres verticales en T pour plafond de 15, 24 ou 38 mm.
4. L'usage de ce produit est strictement limité à l'intérieur. Il possède un classement IP20 et ne doit en aucun cas être recouvert d'un matériau isolant.

Détails d'installation spécifiques

1. S'assurer que la prise de sortie en CA n'est pas branchée et ne peut être reconnectée durant l'installation (Fig 1).
2. Préparer un emplacement pour poser le panneau LED au plafond, retirer la dalle adjacente pour faciliter l'installation.
3. Un câble en option, avec le connecteur correspondant au panneau, est fourni. Le câble rouge doit être raccordé au terminal positif + et le câble noir au terminal négatif - du pilote choisi (Fig 2).
4. Suivre les instructions pertinentes pour raccorder l'alimentation ca/secteur au pilote LED choisi.
5. Placer le panneau dans le vide du plafond (Fig 3) de manière à ce que le pilote reste accessible. Ensuite, raccorder le pilote au panneau (Fig 4). Dans l'idéal, positionner le pilote à l'écart de l'arrière du panneau.
6. Une fois le pilote correctement positionné, placer le panneau LED entièrement dans l'ouverture de manière à ce que le bord vienne reposer régulièrement sur la barre en T (Fig 5).
7. Brancher l'alimentation principale (Fig 7).

INSTRUCCIONES DE INSTALACIÓN

**Luz de panel LED Troffer
con iluminación del borde**

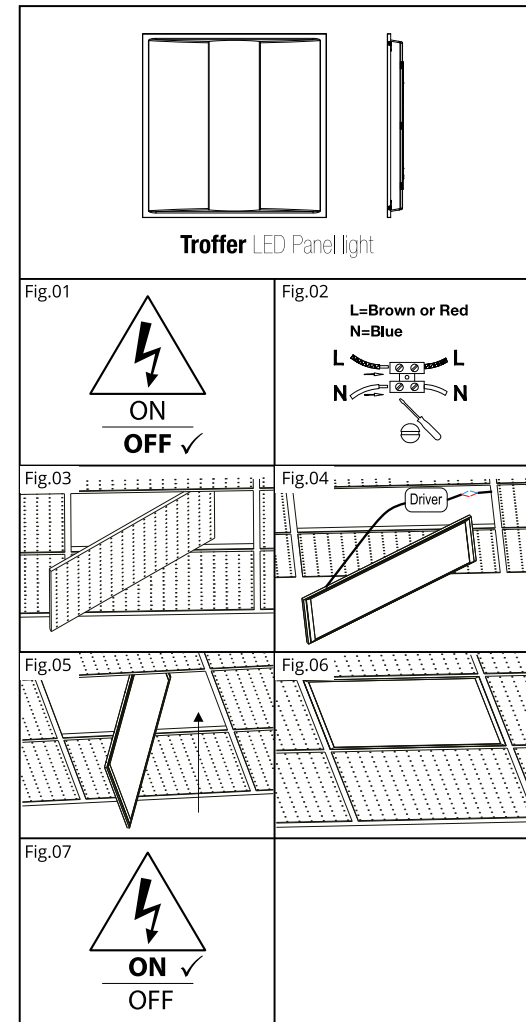
Gracias por comprar un producto de INTEGRAL LED. Cuando se instala correctamente, esta unidad proporcionará años de servicio, sin necesidad de cambiar las bombillas. Para obtener asistencia o información sobre la garantía, visite integral-led.com.

Nota importante: leer antes de realizar la instalación

1. La instalación de este producto ha de realizarla un electricista cualificado de acuerdo con las instrucciones suministradas y según las normativas eléctricas y de seguridad vigentes en el país donde se vaya a instalar el producto.
2. El panel está diseñado para funcionar a CD30-50V y 835 mA. El uso de un conductor LED de corriente constante que funcione por encima o por debajo de estos valores puede afectar a la salida del lumen y la vida útil del panel.
3. Este panel se instalará en una cuadrícula de techo de 600x600 mm mediante techo en barra en T levantados de 15, 24 o 38 mm.
4. Este producto es para uso de interior, con clasificación IP20, y no recomienda recubrirlo con material aislante.

Detalles de instalación específicos

1. Asegúrese de que la corriente alterna/alimentación eléctrica no esté conectada ni se pueda volver a conectar durante la instalación (Fig. 1).
2. Despeje la posición para colocar el panel LED en el techo, quite la losa adyacente para facilitar la instalación.
3. Se suministra un cable opcional, con el conector correspondiente. El cable rojo debería conectarse al terminal + y el cable negro al negativo - terminal del conductor seleccionado (Fig. 2).
4. Siga las instrucciones relevantes para conectar la CA/ suministro eléctrico a su conductor LED seleccionado.
5. Coloque el panel en el espacio del techo (Fig. 3) para que el conector del conductor esté accesible. Luego conecte el conductor al panel (Fig. 4). Idealmente, coloque el conductor alejado de la parte trasera del panel.
6. Una vez conectado correctamente, posicione el panel LED completamente en la abertura de forma que el borde descansa sobre la barra T (Fig. 5).
7. Conecte la alimentación eléctrica (Fig. 7).



Warranty/Technical and contact information are all available at www.integral-led.com

Integral LED is a division of Integral Memory plc:
Unit 6, Iron Bridge Close,
Iron Bridge Business Park,
London, NW10 0UF, UK
EC/REP: Integral Europe BV
2801 DG, NL

INSTALLATIE-INSTRUCTIES

randverlicht Troffer

led-paneel

Hartelijk dank voor uw aankoop van een INTEGRAL LED-product. Als u dit product correct installeert, biedt het u jarenlang plezier - zonder dat de lamp vervangen hoeft te worden. Ga naar integral-led.com voor ondersteuning of garantie-informatie.

Belangrijke gegevens - lezen voor installatie

1. Dit product moet door een gekwalificeerde elektricien worden geïnstalleerd in overeenstemming met de meegeleverde instructies en in naleving van erkende regelgeving op het gebied van elektriciteit en veiligheid van het land waarin het wordt geïnstalleerd.
2. Het paneel is ontworpen voor 30-50 V gelijkstroom bij 835 mA. Gebruik van een gelijkstroomregeleenheid die met hogere of lagere waarden werkt, kan de lumenproductie en de levensduur van het paneel beïnvloeden.
3. Dit paneel moet worden geïnstalleerd in een rasterplafond van 600x600 mm met 15, 24 of 38 mm T-profielen.
4. Dit product, met een IP20-classificatie, is alleen geschikt voor gebruik binnenshuis en mag niet met isolatiemateriaal worden afgedekt.

Specifieke installatiedetails

1. Zorg ervoor dat de AC-/netvoeding niet is aangesloten en tijdens installatie niet opnieuw kan worden aangesloten (afb. 1).
2. Maak een plek vrij in het plafond voor plaatsing van het led-paneel. Verwijder de aangrenzende tegel voor eenvoudige installatie.
3. Een optionele kabel met overeenkomstige aansluiting op het paneel is meegeleverd. De rode kabel moet worden aangesloten op de positieve (+) aansluiting en de zwarte kabel op de negatieve (-) aansluiting van de gekozen regeleenheid (afb. 2).
4. Volg de relevante instructies voor het aansluiten van de netstroom op uw gekozen led-regeleenheid.
5. Plaats het paneel in de plafondopening (afb. 3), zodat de aansluiting voor de regeleenheid toegankelijk is. Sluit vervolgens de regeleenheid aan op het paneel (afb. 4). Plaats de regeleenheid idealiter weg van de achterzijde van het paneel.
6. Plaats het led-paneel, nadat het juist is aangesloten, volledig in de opening, zodat de rand gelijkmatig op het T-profiel rust (afb. 5).
7. Schakel de netvoeding in (afb. 7).

 ELEKTRISCHE PRODUCTEN MOETEN NIET MET HET HUISHOUDLIJKE AFVAL WORDEN AFGEVOERD. RECYCLE ALS DAARTOE DE FACILITEITEN BESTAAN. RAADPLEEG UW LOCALE AUTORITEIT VOOR ADVIES OVER RECYCLING.

INSTALLATIONSANWEISUNGEN

IP65 kantenbeleuchtetes

Troffer LED-Paneel


Danke, dass Sie sich für den Kauf eines Produkts von INTEGRAL LED entschieden haben. Sofern diese Einheit ordnungsgemäß installiert wird, kann sie über Jahre hinweg betrieben werden, ohne einen Lampentausch erforderlich zu machen. Bitte siehe integral-led.com für Support- oder Garantieinformationen.

Wichtige Informationen – bitte vor der Installation lesen!

1. Dieses Produkt muss von einem qualifizierten Elektriker gemäß den mitgelieferten Anweisungen sowie den jeweils gültigen gesetzlichen Vorschriften für elektrische Anlagen und deren Sicherheit installiert werden.
2. Das Paneel ist für den Betrieb mit 30 - 50 V Gleichstrom und 835 mA ausgelegt. Die Verwendung eines LED-Konstantstromtreibers, der über oder unter diesen Werten arbeitet, kann sich auf den Lumenausstoß und die Lebensdauer des Paneels auswirken.
3. Das Paneel ist für die Installation in einer 600 x 600 mm Rasterdecke über ein T-Bar-System mit 15, 24 oder 38 mm Aufkantung konzipiert.
4. Dieses Produkt ist ausschließlich für die Benutzung im Innenbereich vorgesehen, IP20 zertifiziert und darf nicht mit Dämmmaterial bedeckt werden.

Installationsanleitung

1. Vergewissern Sie sich, dass keine Wechsel-/Netzspannung angeschlossen ist und auch während der Installation nicht angeschlossen werden kann (Abb. 1).
2. Machen Sie in der Decke Platz für das LED-Paneel. Entfernen Sie die angrenzende Platte, um die Installation zu erleichtern.
3. Ein optionales Kabel mit dem entsprechenden Stecker für das Paneel ist im Lieferumfang enthalten. Das rote Kabel wird an den Pluspol (+) und das schwarze Kabel an den Minuspol (-) des gewählten Treibers angeschlossen (Abb. 2).
4. Befolgen Sie die entsprechenden Anweisungen, um das Netzteil an den von Ihnen gewählten LED-Treiber anzuschließen.
5. Platzieren Sie das Paneel im Deckenraum (Abb. 3), sodass der Treiberanschluss zugänglich ist. Verbinden Sie dann den Treiber mit dem Panel (Abb. 4). Platzieren Sie den Treiber so, dass er von der Rückseite des Paneels entfernt ist.
6. Sobald das LED-Paneel richtig angeschlossen ist, positionieren Sie es vollständig in der Öffnung, sodass die Kante gleichmäßig auf dem T-Bar aufliegt (Abb. 5).
7. Schalten Sie die Netzspannung ein (Abb. 7).

 LEKTRONIKABFÄLLE DÜRFEN NICHT MIT DEM HAUSMÜLL ENTSORGT WERDEN. BITTE ENTSORGEN SIE DIESE AN DEN DAFÜR VORGESEHENEN ORTEN. BEI FRAGEN ZUR ENTSORGUNG WENDEN SIE SICH BITTE AN DIE ZUSTÄNDIGE ÖRTLICHE BEHÖRDE.

INSTRUKCJA MONTAŻU

Panelu LED Troffer

LED Panel light


Dziękujemy za zakup produktu INTEGRAL LED. Poprawny montaż zapewni długoletnie użytkowanie - bez konieczności wymiany lampy. Aby uzyskać pomoc lub informacje dotyczące gwarancji, prosimy odwiedzić witrynę internetową integral-led.com.

Ważne informacje — przeczytać przed montażem

1. Ten produkt musi zostać zainstalowany przez wykwalifikowanego elektryka zgodnie z dostarczonymi instrukcjami i z obowiązującymi w kraju instalacji przepisami elektrycznymi i bezpieczeństwem.
2. Panel jest zaprojektowany do pracy z napięciami DC30-50V i 835mA. Użycie sterownika LED prądu stałego, działającego powyżej lub poniżej tych wartości może wpłynąć na natężenie światła i żywotność panelu.
3. Panel ten powinien zostać zainstalowany w kracie sufitowej o wymiarach 600x600mm za pomocą 15, 24 lub 38 mm profili sufitowych typu T.
4. Produkt ten jest przeznaczony wyłącznie do użytku w pomieszczeniach o stopniu ochrony IP20 i nie powinien być pokrywany materiałem izolacyjnym.

Szczegółowe informacje dotyczące montażu

1. Należy sprawdzić, czy zasilacz sieciowy nie jest podłączony i nie może być ponownie podłączony podczas instalacji (Rys. 1).
2. Zrób miejsce dla panelu LED, który ma zostać umieszczony w suficie, usuń sąsiednią płytę, aby ułatwić instalację.
3. Dostarczany jest dodatkowy kabel z odpowiednim złączem do panelu. Czerwony kabel powinien być podłączony do dodatniego zacisku + czarny kabel do ujemnego zacisku wybranego sterownika (Rys. 2).
4. Postępuj zgodnie z odpowiednimi instrukcjami, aby podłączyć zasilanie AC/zasilanie sieciowe do wybranego sterownika LED.
5. Umieść panel w przestrzeni sufitu (Rys. 3), w taki sposób, aby dostępne było złącze sterownika. Następnie podłącz sterownik do panelu (Rys. 4). Najlepiej umieścić sterownik z dala od tylnej części panelu.
6. Po prawidłowym podłączeniu panel LED należy całkowicie włożyć do otworu, tak aby krawędź znalazła się równo na profilu typu T (Rys. 5).
7. Włącz zasilanie sieciowe (Rys. 7).

 UŻYTYCH PRODUKTÓW ELEKTRYCZNYCH NIE NALEŻY WYRZUCAĆ RAZEM Z ODPADAMI DOMOWYMI. GDZIE TO MOŻLIWE, NALEŻY ODDAĆ JE DO PUNKTÓW UTYLIZACJI TAKICH ODPADÓW. PORADY DOTYCZĄCE RECYKLINGU MOŻNA UZYSKAĆ U PRZEDSTAWICIELI LOKALNYCH WŁADZ.

INSTRUÇÕES DE INSTALAÇÃO

Painel de luzes LED

Troffer


Agradecemos ter adquirido um produto LED INTEGRAL. Quando instalada corretamente, esta unidade oferece anos de serviço sem que seja necessária a substituição da lâmpada. Para obter assistência ou informação sobre a garantia, consulte integral-led.com.

Detalhes importantes - Leia estas instruções antes de proceder à instalação

1. Este produto deve ser instalado por um electricista qualificado em conformidade com as instruções fornecidas e em conformidade com os regulamentos elétricos e de segurança reconhecidos relevantes no país onde está a ser instalado.
2. O painel foi concebido para utilização a 30-50 VCC e 835 mA. A utilização de um controlador LED de corrente constante que funciona acima ou abaixo destes valores pode afetar a emissão de luz e a vida útil do painel.
3. Este painel deve ser instalado numa grelha de teto de 600x600 mm através de barras em T para teto com 15, 24 ou 38 mm.
4. Este produto destina-se apenas a utilização interna, classificação IP20, e não deve ser coberto com material isolante.

Instruções de instalação

1. Certifique-se de que a fonte de alimentação/CA não está ligada e não pode ser ligada durante a instalação (Fig. 1).
2. Estabeleça uma posição para colocar o painel de LED no teto, remova o painel do teto falso adjacente para facilitar a instalação.
3. É fornecido um cabo opcional, com o conector correspondente ao painel. O cabo vermelho deve ser ligado ao terminal positivo + e o cabo preto ao terminal negativo - do controlador selecionado (Fig. 2).
4. Siga as instruções relevantes para ligar a fonte de alimentação/CA ao seu controlador LED escolhido.
5. Coloque o painel no espaço no teto (Fig. 3) de modo a que o conector do controlador esteja acessível. De seguida, ligue o controlador ao painel (Fig. 4). Idealmente, coloque o controlador afastado da parte traseira do painel.
6. Depois de ligado corretamente, posicione o painel de LED na abertura de forma que o rebordo fique alinhado com a barra em T (Fig. 5).
7. Ligue a fonte de alimentação elétrica (Fig. 7).

 OS PRODUTOS ELÉTRICOS E ELETRÓNICOS NÃO DEVEM SER TRATADOS COMO RESÍDUOS DOMÉSTICOS. AGRADECEMOS QUE SEJAM RECICLADOS NUM QUALQUER LOCAL PARA ESSE EFEITO. CONSULTE AS AUTORIDADES LOCAIS PARA ACONSELHAMENTO EM RECICLAGEM.