

**INSTALLATION INSTRUCTIONS**  
Integral Downlight LUX Hi-Brite

Product code	Fixed	Cutout	Wattage	6-Digit code	EAN Barcode
ILD145K001	Fixed	ø45mm	9W	74-90-40	5055788250487
ILD145K002	Fixed	ø45mm	9W	78-25-23	5055788250494
ILD145K003	Fixed	ø45mm	9W	08-29-55	5055788250524
ILD145K004	Fixed	ø45mm	9W	11-73-51	5055788250531
ILD145K005	Fixed	ø45mm	9W	12-05-76	5055788250562
ILD145K006	Fixed	ø45mm	9W	92-19-04	5055788250579
ILD145K007	Fixed	ø45mm	9W	08-42-70	5055788250609
ILD145K008	Fixed	ø45mm	9W	11-79-66	5055788250616
Product code	Tilttable	Cutout	Wattage	6-Digit code	EAN Barcode
ILD160K009	Tilttable	ø60mm	9W	47-40-93	5055788250647
ILD160K010	Tilttable	ø60mm	9W	73-31-41	5055788250654
ILD160K011	Tilttable	ø60mm	9W	60-38-94	5055788250685
ILD160K012	Tilttable	ø60mm	9W	96-74-10	5055788250692
ILD160K013	Tilttable	ø60mm	9W	78-24-44	5055788250661
ILD160K014	Tilttable	ø60mm	9W	64-73-17	5055788250678
ILD160K015	Tilttable	ø60mm	9W	81-14-91	5055788250708
ILD160K016	Tilttable	ø60mm	9W	99-36-15	5055788250715

Thank you for purchasing an INTEGRAL LED product. When installed correctly this unit will provide years of service. For support or warranty information please see [integral-led.com](http://integral-led.com).

**Important Details - Please read prior to installation**

Always ensure the AC/Mains power is not connected and cannot be unexpectedly reconnected during installation.

- This product must be installed by a qualified electrician in accordance with the instructions provided and in compliance with recognised electrical and safety regulations relevant to the country it is being installed in.
- The product and its associated control gear are designed to operate on an AC/Mains supply of 220V-240V~ 50Hz.
- This downlight is designed to be installed in a ceiling tile/solid material, with a minimum thickness dimension of 3mm.
- This product is for indoor use only.
- This product should NOT be covered with insulation material at any time.
- Recommended clearance is 20mm above the installed fitting. No product should be installed within 50mm of any joist.
- See (Fig.1) for product dimensions for installation. See (Fig.2) for product clearance details.

**Installation Instructions**

- Ensure the AC/Mains power is not connected and cannot be reconnected during installation (Fig.3).
- For new installations use cutting tools suitable for the ceiling material, carefully cut the required hole to allow installation of the downlight (Fig.4). For refurbishment installations ensure that the existing hole is suitable and strong enough to hold the new downlight. Support the surrounding area as required. For cutout diameter see above product table or reference [www.integral-led.com](http://www.integral-led.com).
- The LED driver offered is electrical Class II. An Earth is not required. For convenience, a functional Earth wire connection is included should this be necessary for the installation.
- Take the LED driver and downlight out of the box and connect the incoming AC/ Mains cable to the driver using the marked terminals provided (Fig.5). Incoming cable connections are L=LIVE (Brown), N=NEUTRAL (Blue), E=EARTH (Yellow/Green).
- There are two sets of maintenance free connection terminals provided on the Mains connector. These can be used for loop-in/loop-out connection for the AC/Mains power. One cable core connection only is allowed per receiving terminal clamp. For the maximum current capacity for the loop-in/loop-out connection please reference [www.integral-led.com](http://www.integral-led.com) (Fig.5).
- Ensure the selected bezel is firmly attached to the downlight. Ensure the AC/Mains cable and LED driver are placed securely in the void above the cutout. Raise the two fixing springs so that the ends of each spring can pass through the cutout. Place the downlight into the cutout ensuring no cables are trapped (Fig.6).
- Once correctly placed, position the downlight fully into the cutout so that the outer flange is flush with the ceiling surface and no gaps are visible (Fig.7). For tilttable products, adjust the angle and tilt, rotate and aim the product towards the surface you wish to illuminate.
- After appropriate circuit testing, switch on the AC/Mains power supply (Fig.8).

**Dimming Requirements (for dimmable products only)**

For applications requiring dimming, select a suitable dimmer designed for LED products. Ensure the Leading edge or Trailing edge dimmer is compatible with the downlight prior to installation.

**INSTRUCTIONS POUR L'INSTALLATION**  
de la gamme Downlight LUX Hi-Brite Integral

**Important - Lire attentivement avant installation**

Toujours s'assurer que la prise de sortie en CA/secteur n'est pas branchée et ne peut être reconnectée accidentellement durant l'installation.

- Ce produit doit être installé par un électricien qualifié conformément aux consignes fournies ainsi qu'aux réglementations en matière d'électricité et de sécurité applicables dans le pays de l'installation.
- Ce produit ainsi que l'équipement de commande associé sont conçus pour fonctionner sous une tension secteur CA de 220-240 V- 50 Hz.
- Cette gamme de downlights est conçue pour être installée dans une dalle de plafond ou autre matériau solide, d'une épaisseur minimum de 3 mm.
- Ce produit est réservé à une utilisation en intérieur.
- Ce produit ne doit JAMAIS être couvert par un matériau d'isolation thermique.
- La distance recommandée au-dessus de l'installation est de 20 mm. Aucun produit ne doit être installé à 50 mm d'une poutre.
- Voir (Fig.1) pour les dimensions du produit pour l'installation. Voir (Fig.2) pour les détails sur les distances du produit.

**Consignes d'installation**

- S'assurer que l'alimentation secteur/CA n'est pas branchée et ne peut être reconnectée durant l'installation (Fig.3).
- Pour les nouvelles installations, utiliser des outils de découpe adaptés au matériel de plafond, découper soigneusement le trou nécessaire à l'installation du downlight (fig. 4). Pour les installations de rénovation, veiller à ce que le trou existant soit adapté et assez résistant pour accueillir le nouveau downlight. Renforcer la zone environnante comme nécessaire. Pour connaître le diamètre de découpe, voir le tableau du produit ci-dessus ou les références via le lien [www.integral-led.com](http://www.integral-led.com).
- Le driver LED proposé est de classe électrique II. Une connexion à la terre n'est pas nécessaire. Pour des raisons pratiques, un câble de terre fonctionnel est fourni, si cela est requis lors de l'installation.
- Sortir le driver LED et le downlight de la boîte et connecter l'alimentation électrique CA/câble secteur au ballast en utilisant les borniers fournis (Fig.5). Les connexions des câbles sont les suivantes : L=PHASE (marron), N=NEUTRE (bleu), E=TERRE (jaune/vert).
- Il existe deux ensembles de terminaux de connexion sans maintenance fournis avec le connecteur secteur. Ils peuvent être utilisés pour une connexion boucle d'entrée/sortie pour l'alimentation CA/secteur. La connexion d'une seule âme de câble est autorisée par borne de raccord de réception. Pour autoriser la capacité maximum en courant pour la connexion de boucle d'entrée/sortie, voir références [www.integral-led.com](http://www.integral-led.com) (Fig. 5).
- S'assurer que la colerette sélectionnée est bien attachée au downlight. S'assurer que le câble CA/Secteur et le driver LED sont bien placés dans le creux au-dessus de la découpe. Soulever les deux ressorts de fixation afin que les extrémités de chaque ressort puissent passer à travers la découpe. Placer le downlight dans la découpe en s'assurant qu'aucun câble de reste piégé (Fig. 6).
- Une fois correctement placé, insérer complètement le downlight dans la découpe afin que le rebord ne déborde pas de la surface au plafond et qu'aucun espace ne soit visible (Fig. 7). Pour les produits inclinables, ajuster l'angle et l'inclinaison, faire une rotation pour diriger le produit en direction de la surface à éclairer.
- Après avoir effectué les essais appropriés sur le circuit, allumer l'alimentation électrique CA/secteur (Fig. 8).

**Exigences de variation (pour les produits dimmables uniquement)**

Pour les applications nécessitant une variation, sélectionner un variateur d'intensité lumineux adéquat conçu pour les produits LED. S'assurer que le variateur d'intensité lumineuse de bord d'attaque ou de bord de fuite est compatible avec le downlight avant son installation.

**INSTRUCCIONES DE INSTALACIÓN**  
gama Integral Downlight LUX Hi-Brite

**Nota importante: leer antes de realizar la instalación**

Asegúrese de que la corriente alterna/alimentación eléctrica no esté conectada ni se pueda volver a conectar inesperadamente durante la instalación.

- La instalación de este producto ha de realizarla un electricista cualificado y de acuerdo con las instrucciones suministradas y según las normativas eléctricas y de seguridad vigentes en el país donde se vaya a instalar el producto.
- El producto, así como su dispositivo de control asociado, se han diseñado para funcionar con alimentación de CA/red eléctrica de 220 V - 240 V- 50 Hz.
- Esta luz descendente está diseñada para instalarse en placas de techo/materiales sólidos, con un grosor mínimo de 3 mm.
- Este producto es solo para uso en interiores.
- Este producto no se debe cubrir con material aislante en bajo ninguna circunstancia.
- Se recomienda dejar un espacio libre de 20 mm por encima del dispositivo instalado. No se debe instalar ningún producto a menos de 50 mm de cualquier viga.
- Consulte (imagen 1) para las dimensiones del producto para la instalación. Consulte (imagen 2) para la información sobre requisitos de espacio libre del producto.

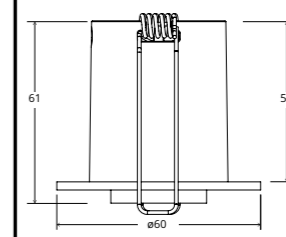
**Instrucciones para la instalación**

- Asegúrese de que la corriente alterna/alimentación eléctrica no esté conectada ni se pueda volver a conectar durante la instalación (Imagen 3).
- Para nuevas instalaciones, utilice herramientas de corte adecuadas para los materiales del techo y perforo el orificio necesario con cuidado para la instalación de la luz descendente (imagen 4). Para instalaciones de renovación, asegúrese de que el orificio existente sea lo suficientemente fuerte y tenga el tamaño adecuado para acomodar el nuevo foco de luz. Refuerce el área circundante según sea necesario. Para obtener el diámetro recortado, consulte la tabla de producto anterior o visite [www.integral-led.com](http://www.integral-led.com).
- El controlador LED provisto es eléctrico de Clase II. No se requiere conexión a tierra. Para más comodidad, se ha incluido una conexión a tierra funcional en el caso de que fuera necesaria para la instalación.
- Extraiga el controlador LED y la luz descendente de la caja y conecte el cable de la red eléctrica/corriente alterna de entrada utilizando las terminales marcadas suministradas (imagen 5). Las conexiones de cable entrante son L= FASE (marrón), N= NEUTRO (azul), E= TIERRA (amarillo/verde).
- Se han facilitado dos terminales de conexión libres de mantenimiento en el conector de la red eléctrica. Se pueden utilizar para la conexión de entrada/salida de bucle para la alimentación de corriente alterna/red eléctrica. Solo se permite una conexión de núcleo con cable por borne terminal receptor. Para consultar la capacidad de corriente máxima para la conexión de entrada/salida de bucle, visite [www.integral-led.com](http://www.integral-led.com) (imagen 5).
- Asegúrese de que el bisel seleccionado esté firmemente acoplado a la luz descendente. Asegúrese de que el cable de corriente alterna/la red eléctrica y el controlador LED estén colocados de forma segura en el hueco encima del recorte. Eleve los dos muelles de fijación de forma que los extremos de cada muelle pueda pasar a través del recorte. Coloque la luz descendente en el recorte garantizando que no quede ningún cable atrapado (imagen 6).
- Una vez colocada correctamente, introduzca la luz descendente completamente en el recorte de forma que la pestaña exterior quede enrasada con la superficie del techo y no hayan huecos visibles (imagen 7). Para productos inclinables, ajuste el ángulo y la inclinación, gire y dirija el producto hacia la superficie que desee iluminar.
- Tras una prueba adecuada del circuito, active el suministro eléctrico de corriente alterna/red eléctrica (imagen 8).

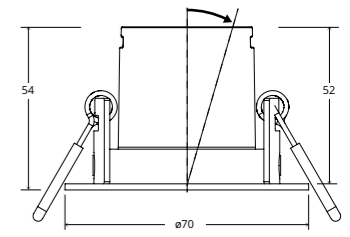
**Requisitos de la regulación de intensidad (solo para productos con regulación de intensidad)**

Para aplicaciones que requieran regulación de intensidad, seleccione un regulador de intensidad adecuado diseñado para productos LED. Asegúrese de que el regulador de intensidad del borde delantero sea compatible con la luz descendente antes de la instalación.

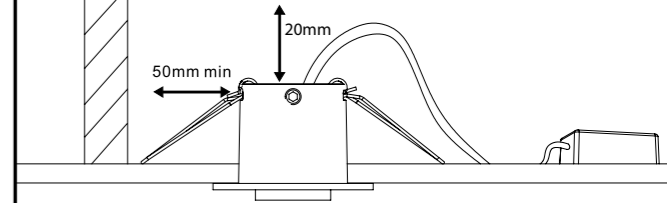
**LUX Hi-Brite 45**  
(Fig. 1)



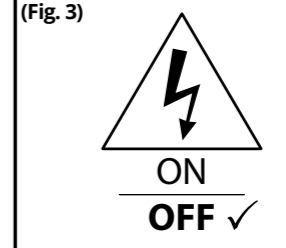
**LUX Hi-Brite 60 Tilt**  
(Fig. 1)



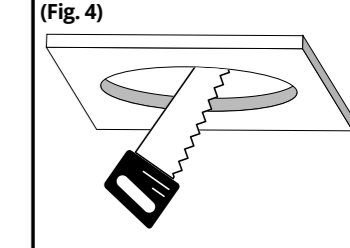
(Fig. 2)



(Fig. 3)

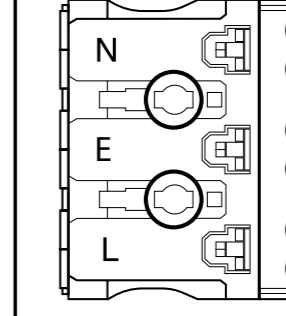


(Fig. 4)

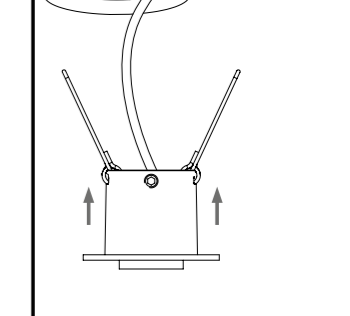


(Fig. 5)

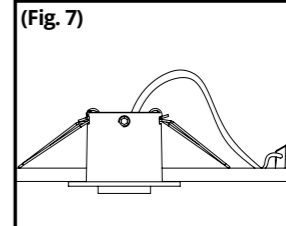
220V-240V~ 50Hz  
N - Blue  
E - Yellow/Green  
L - Brown



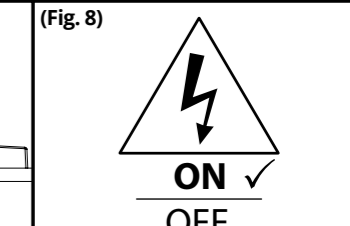
(Fig. 6)



(Fig. 7)



(Fig. 8)



Installation\_Integral\_Downlight\_LUX\_Hi-BRITE-V1

## INSTALLATIE-INSTRUCTIES

### Integral Downlight LUX Hi-Brite - assortiment

**Belangrijke gegevens - lees deze voor de installatie**

Zorg altijd dat de netvoeding niet is aangesloten en tijdens installatie niet opnieuw kan worden aangesloten.

- Dit product moet door een erkende elektricien worden geïnstalleerd in overeenstemming met de meegeleverde aanwijzingen en onder naleving van erkende regelgeving op het gebied van elektriciteit en veiligheid van het land waarin het wordt geïnstalleerd.
- Het product en de bijbehorende schakelapparatuur zijn ontworpen voor een netspanning van 220-240 V op 50 Hz.
- Deze spot is ontworpen voor installatie in een plafondtegel/vast materiaal met een minimale dikte van 3 mm.
- Dit product is uitsluitend voor gebruik binnenshuis.
- Dit product mag NOOIT met isolatiemateriaal worden afgedekt.
- De aanbevolen vrije ruimte is 20 mm boven de geïnstalleerde armatuur. Het product mag niet worden geïnstalleerd binnen 50 mm van een draagbalk.
- Zie (afb. 1) voor de productafmetingen voor installatie. Zie (afb. 2) voor informatie over de vrije ruimte rondom het product.

**Installatie-instructies**

- Zorg dat de netvoeding niet is aangesloten en tijdens installatie niet opnieuw kan worden aangesloten (afb. 3).
- Gebruik voor nieuwe installaties zaaggereedschap dat geschikt is voor het plafondmateriaal en zaag voorzichtig het benodigde gat uit voor installatie van de spot (afb. 4). Zorg bij vervangende installaties ervoor dat het bestaande gat geschikt is en sterk genoeg om de nieuwe spot vast te houden. Ondersteun het omringende oppervlak naar behoefte. Zie de producttabel hierboven of www.integral-led.com voor de uitsnedediameter.
- De led-regeleenheid wordt geleverd in elektrische klasse II. Aarding is niet nodig. Voor het gemak is een functionele aarddraadaansluiting voorzien, indien dit nodig is voor de installatie.
- Neem de led-regeleenheid en de spot uit de doos en sluit het netsnoer aan op de regeleenheid op de gemarkeerde aansluitingen (afb. 5). De aansluitingen voor het netsnoer zijn L = FASE (bruin), N = NEUTRAAL (blauw), E = AARDE (geel/groen).
- De netvoedingsaansluiting beschikt over twee sets onderhoudsvrije aansluitklemmen. Deze kunnen worden gebruikt voor het doorlussen van de netvoeding. Er is slechts één draadkern toegestaan per aansluitklem. Zie www.integral-led.com voor de maximale stroomcapaciteit voor de doorlusaansluiting (afb. 5).
- Zorg dat de geselecteerde rand stevig aan de spot is bevestigd. Zorg dat het netsnoer en de led-regeleenheid stevig in de ruimte boven de uitsnede zijn geplaatst. Zet de twee bevestigingsklemmen omhoog, zodat de uiteinden van de klemmen door de uitsnede passen. Plaats de spot in de uitsnede en let daarbij op dat er geen draden bekneld raken (afb. 6).
- Positioneer de spot, nadat deze juist is geplaatst, volledig in de uitsnede, zodat de buitenflens gelijk is met het plafondoppervlak en er geen openingen zichtbaar zijn (afb. 7). Pas bij kantelbare producten de hoek aan en kantel, draai en richt het product op het oppervlak dat u wilt verlichten.
- Schakel na een passende circuittest de netstroom in (afb. 8).

**Dimmervereisten (alleen voor dimbare producten)**

Selecteer voor toepassingen die dimmen vereisen een geschikte dimmer ontworpen voor led-producten. Controleer voorafgaand aan de installatie dat de aan- of afsnijdende dimmer compatibel is met de spot.

Elektrische producten moeten niet met het huishoudelijke afval worden afgevoerd. Recycle als daartoe de faciliteiten bestaan. Raadpleeg uw lokale autoriteit voor advies over recycling.



**ELEKTRISCHE PRODUCTEN MOETEN NIET MET HET HUISHOUDELIJKE AFVAL WORDEN AFGEVOERD. RECYCLE ALS DAARTOE DE FACILITEITEN BESTAAN. RAADPLEEG UW LOKALE AUTORITEIT VOOR ADVIES OVER RECYCLING.**

## INSTALLATIONSANWEISUNGEN

### für Integral Downlight-Reihe LUX Hi-Brite

**Wichtige Informationen - Bitte vor der Installation lesen**

Stellen Sie stets sicher, dass keine Netzspannung anliegt und auch während der Installation nicht angelegt werden kann.

- Dieses Produkt muss von einem qualifizierten Elektriker gemäß den mitgelieferten Anweisungen sowie den jeweils gültigen, gesetzlichen Vorschriften für elektrische Anlagen und deren Sicherheit installiert werden.
- Das Produkt und das dazugehörige Vorschaltgerät sind für den Betrieb mit 220 bis 240 Volt und 50 Hz ausgelegt.
- Diese Einbauleuchten sind für den Einbau in Deckenplatten bzw. feste Materialien mit einer Mindestdicke von 3 mm konzipiert.
- Das Produkt ist nur für die Verwendung im Innenbereich geeignet.
- Decken Sie die Leuchte NICHT mit Wärmedämmstoffen ab.
- Empfohlen wird ein Abstandsmaß von 20 mm über der installierten Fassung. Der Abstand von Gebälk sollte mindestens 50 mm betragen.
- Siehe (Abb.1) bezügl. der Produktabmessungen für die Installation. Siehe (Abb.2) für Details zum Abstandsmaß.

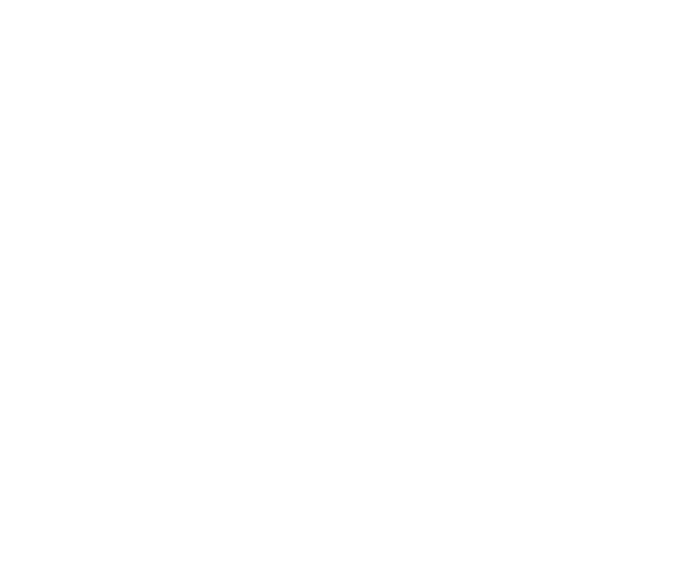
**Installationsanleitung**

- Vergewissern Sie sich, dass keine Netzspannung anliegt und auch während der Installation nicht angelegt werden kann (Abb.3).
- Bei Neuinstallationen sind dem Deckenmaterial angepasste Schneidwerkzeuge zu verwenden. Schneiden Sie das erforderliche Loch für die Installation der Einbauleuchte (Abb. 4) sorgfältig aus. Bei Installationen im Zuge einer Sanierung ist darauf zu achten, dass die vorhandene Öffnung geeignet und stark genug ist, um die neue Einbauleuchte zu halten. Verstärken Sie bei Bedarf den Umgebungsbereich. Den richtigen Lochdurchmesser finden Sie in der Produkttabelle oder unter www.integral-led.com.
- Der mitgelieferte Adapter ist elektrische Schutzklasse II. Ein Erdungsanschluss ist nicht erforderlich. Aus Zweckmäßigkeitgründen ist für den Bedarfsfall ein funktionaler Erdungsanschluss beinhaltet.
- Nehmen Sie den LED-Treiber und die Einbauleuchte aus der Verpackung und verbinden Sie das eingehende Wechselstrom-/Netz Kabel mit den gekennzeichneten Klemmen am Treiber (Abb.5). Die Kabeleingänge sind L = stromführender Leiter (braun), N = Neutralleiter (blau), E = Erde (gelb/grün).
- Für den Netzanschluss stehen zwei wartungsfreie Anschlussklemmen zur Verfügung. Diese können für die Durchführung des Wechsel-/Netzspannungskabels verwendet werden. Pro Empfangsklemme ist nur eine Kabelader zulässig. Die maximale elektrische Kapazität für die Durchführung des Wechsel-/Netzspannungskabels an der Klemme finden Sie unter www.integral-led.com (Abb.5).
- Vergewissern Sie sich, dass die gewählte Blende fest mit der Einbauleuchte verbunden ist. Stellen Sie sicher, dass das Wechsel-/Netzspannungskabel und der LED-Treiber sicher im Hohlraum über dem Ausschnitt untergebracht sind. Heben Sie die beiden Befestigungsfedern so an, dass die jeweiligen Enden der Federn durch den Ausschnitt passen. Bringen Sie die Einbauleuchte im Ausschnitt an und achten Sie darauf, dass keine Kabel eingeklemmt sind (Abb.6).
- Sobald die Einbauleuchte richtig angeschlossen ist, positionieren Sie diese so in der Öffnung, dass der äußere Flansch mit der Deckenplatte lückenlos und bündig abschließt (Abb.7). Bei schwenkbaren Produkten stellen Sie den Winkel und die Neigung so ein, dass die Lichtquelle auf die zu beleuchtende Oberfläche ausgerichtet ist.
- Schalten Sie nach einer entsprechenden Schaltungsprüfung die Wechsel-/ Netzspannung ein (Abb.8).

**Dimmungsanforderungen (nur für dimmbare Produkte)**

Wählen Sie bei dimmbaren Anwendungen einen geeigneten Dimmer für LED-Produkte. Stellen Sie vor der Installation sicher, dass der Phasenan- und Phasenabschnittsdimmer mit der Einbauleuchte kompatibel ist.

Elektrische Produkte dürfen nicht mit dem Hausmüll entsorgt werden. Bitte entsorgen Sie diese an den dafür vorgesehenen Orten. Bei Fragen zur Entsorgung wenden Sie sich bitte an die zuständige örtliche Behörde.



**LEKTRONIKABFÄLLE DÜRFEN NICHT MIT DEM HAUSMÜLL ENTSORGT WERDEN. BITTE ENTSORGEN SIE DIESE AN DEN DAFÜR VORGESEHENEN ORTEN. BEI FRAGEN ZUR ENTSORGUNG WENDEN SIE SICH BITTE AN DIE ZUSTÄNDIGE ÖRTLICHE BEHÖRDE.**

## INSTRUKCJA MONTAŻU

### gamy produktów Integral Downlight LUX Hi-Brite

**Ważne informacje — należy przeczytać przed montażem**

Zawsze należy upewnić się, że zasilacz sieciowy NIE jest podłączony i nie może zostać nieszpodziewanie podłączony podczas instalacji.

- Ten produkt musi zostać zainstalowany przez wykwalifikowanego elektryka zgodnie z dostarczonymi instrukcjami i z obowiązującymi w danym instalacji przepisami elektrycznymi oraz z przepisami dotyczącymi bezpieczeństwa.
- Produkt i towarzyszące mu urządzenie sterownicze są przeznaczone do pracy przy prądzie sieciowym/zasilającym 220-240 woltów 50Hz.
- Ta oprawa typu downlight jest przeznaczona do montażu w płycie sufitowej/twardym materiale, o minimalnej grubości 3 mm.
- Produkt jest przeznaczony wyłącznie do użytku w pomieszczeniach.
- Produktu NIE można zakrywać materiałami izolacyjnymi.
- Zalecany prześwit nad instalacją wynosi 20 mm. Produkt nie powinien być instalowany w odległości 50 mm od legara.
- Patrz (Rys.1) wymiary produktu do instalacji. Zobacz (Rys.2), aby uzyskać szczegółowe informacje na temat prześwitu.

**Instrukcja montażu**

- Należy upewnić się, że zasilacz sieciowy nie jest podłączony i nie można go ponownie podłączyć podczas instalacji (Rys. 3).
- W przypadku nowych instalacji należy użyć narzędzi tnących odpowiednich do materiału, z którego zbudowany jest sufit oraz dokładnie wyciąć wymagany otwór, aby umożliwić montaż oprawy typu downlight (Rys.4). W przypadku modernizacji instalacji należy upewnić się, że istniejący otwór jest odpowiedni i wystarczająco mocny, aby pomieścić nowe oprawy typu downlight. W razie potrzeby należy podeprzeć przylegający obszar. Środnicę wycięcia można znaleźć w powyższej tabeli produktów lub na stronie www.integral-led.com.
- Zapewniany sterownik LED jest II-iej klasy elektrycznej. Uziemienie nie jest wymagane. Dla wygody dołączono praktyczne połączenie z przewodem uziemiającym, na wypadek gdyby było ono potrzebne do instalacji.
- Wyjmij sterownik LED oraz oprawę typu downlight z pudełka i podłącz przychodzący kabel sieciowy/zasilający do sterownika za pomocą oznaczonych zacisków (Rys.5). Podłączenia kabli przychodzących to L = przewód fazowy (brązowy), N = przewód neutralny (niebieski), E = Uziemienie (żółty/zielony).
- Na złączu zasilania sieciowego znajdują się dwa zestawy zacisków przyłączeniowych. Można ich użyć do podłączenia pętli wejściowej/wyjściowej do zasilania sieciowego. Do zacisku odbiorczego można podłączyć tylko przewód jednożyłowy. Informacje jak uzyskać maksymalną wydajność prądową dla podłączenia pętli wejściowej/wyjściowej znajdziesz na stronie www.integral-led.com (Rys.5).
- Upewnij się, że wybrana ramka jest mocno przymocowana do oprawy typu downlight. Upewnij się, że kabel sieciowy/zasilający i sterownik LED są bezpiecznie umieszczone w pustej przestrzeni nad wycięciem. Podnieś dwie sprężyny mocujące, tak aby końce każdej sprężyny mogły przejść przez wycięcie. Umieść oprawę typu downlight w wycięciu, upewniając się, że kable nie są unieruchomione (Rys.6).
- Po prawidłowym umieszczeniu należy dokładnie umieścić oprawę typu downlight w wycięciu, tak aby zewnętrzny kołnierzy był w jednej płaszczyźnie z zainstalowaną płytą sufitową i nie były widoczne żadne szczeliny (Rys. 7). W przypadku produktów odchylanych wyreguluj kąt i pochylenie, obróć i skieruj produkt w kierunku powierzchni, którą chcesz oświetlić.
- Po odpowiednich testach obwodu włącz zasilacz sieciowy (Rys.8).

**Wymagania dotyczące ściemniania (dotyczy wyłącznie produktów z funkcją ściemniania)**

W przypadku instalacji wymagających ściemniania wybierz odpowiedni ściemniacz przeznaczony do produktów LED. Przed instalacją upewnij się, że ściemniacz krawędzi wiodącej lub krawędzi spływu jest odpowiedni dla oprawy typu downlight.

Elektrische producten moeten niet met het huishoudelijke afval worden afgevoerd. Recycle als daartoe de faciliteiten bestaan. Raadpleeg uw lokale autoriteit voor advies over recycling.



**ZUŻYTYCH PRODUKTÓW ELEKTRYCZNYCH NIE NALEŻY WYRZUCAĆ RAZEM Z ODPADAMI DOMOWYMI. GDZIE TO MOŻLIWE, NALEŻY ODDAĆ JE DO PUNKTÓW UTYLIZACJI TAKICH ODPADÓW. PORADY DOTYCZĄCE RECYKLINGU MOŻNA UZYSKAĆ U PRZEDSTAWICIELI LOKALNYCH WŁADZ.**

Elektrische producten moeten niet met het huishoudelijke afval worden afgevoerd. Recycle als daartoe de faciliteiten bestaan. Raadpleeg uw lokale autoriteit voor advies over recycling.

## INSTRUÇÕES DE INSTALAÇÃO

### da gama de iluminação embutida LUX Hi-Brite da Integral

**Dados importantes — leia o que se segue antes da instalação**

Garanta sempre que o aparelho NÃO está ligado à rede elétrica e que não há possibilidade de voltar a ligar-se inesperadamente à rede durante a instalação.

- Este produto deve ser instalado por um electricista qualificado de acordo com as instruções fornecidas e em conformidade com os regulamentos elétricos e de segurança reconhecidos relevantes no país em que está a ser instalado.
- O produto e o respetivo dispositivo de comando foram concebidos para operar numa rede elétrica/CA de 220–240 V, 50 Hz.
- Esta iluminação encastrada foi concebida para ser instalada no teto/material sólido, com uma dimensão mínima de 3 mm de espessura.
- Este produto visa ser apenas utilizado em recintos fechados.
- Este produto NUNCA deve ser revestido com material isolante.
- A folga recomendada é 20 mm acima do acessório instalado. Nenhum produto deve ser instalado a menos de 50 mm de distância de uma viga.
- Consulte a figura 1 para obter as dimensões do produto para instalação. Consulte a figura 2 para obter informações sobre a folga do produto.

**Instruções de instalação**

- Certifique-se de que a fonte de alimentação/CA não está ligada e não pode ser ligada durante a instalação (figura 3)
- Para novas instalações, utilize ferramentas de corte adequadas para o material de teto, corte cuidadosamente o orifício necessário para permitir a instalação da iluminação encastrada (figura 4). Para instalações de renovação, certifique-se de que o orifício existente é adequado e forte o suficiente para suportar a nova iluminação encastrada. Apoiie a área circundante, conforme necessário. Para o diâmetro de corte, consulte a tabela de produto acima ou visite a página www.integral-led.com.
- O controlador LED disponibilizado é elétrico de classe II. Não é necessária uma ligação à terra. Para comodidade, é incluído um cabo de ligação à terra funcional caso seja necessário para a instalação.
- Retire o controlador LED e a iluminação encastrada da caixa e ligue o cabo de CA/ rede elétrica ao controlador utilizando os terminais assinalados (figura 5). As ligações de cabo de entrada L=ATIVO (castanho), N=NEUTRO (azul).
- São fornecidos dois conjuntos de terminais de ligação que não precisam de manutenção no conector de rede elétrica. Podem ser utilizados para uma ligação de circuito aberto/circuito fechado para CA/rede elétrica. Só é permitida uma ligação de núcleo do cabo por grampo de terminal receter. Para a capacidade máxima da ligação de circuito aberto/circuito fechado, visite a página www.integral-led.com (figura 5).
- Certifique-se de que o bisel está bem fixado à iluminação encastrada. Certifique-se de que o cabo de CA/rede elétrica e o controlador LED estão bem colocados no espaço vazio acima do corte. Eleve as duas molas de fixação para que as extremidades de cada mola passem pelo corte. Coloque a iluminação encastrada no corte garantindo que não fiquem cabos preso (figura 6).
- Assim que estiver corretamente colocada, posicione a iluminação encastrada totalmente no corte para a flange externa ficar alinhada com a superfície do teto e não serem visíveis folgas (figura 7). Para produtos inclináveis, ajuste o ângulo e incline, rode e aponte o produto para a superfície que pretende iluminar.
- Depois do teste do circuito apropriado, ligue a fonte de alimentação de CA/rede elétrica (figura 8).

**Requisitos de regulação de luminosidade (apenas para produtos reguláveis)**

Para aplicações que exijam regulação, selecione um regulador adequado concebido para produtos LED. Certifique-se de que o regulador da extremidade dianteira ou traseira é compatível com a iluminação encastrada antes da instalação.

Elektrische producten moeten niet met het huishoudelijke afval worden afgevoerd. Recycle als daartoe de faciliteiten bestaan. Raadpleeg uw lokale autoriteit voor advies over recycling.



**OS PRODUTOS ELÉTRICOS E ELETRÓNICOS NÃO DEVEM SER TRATADOS COMO RESÍDUOS DOMÉSTICOS. AGRADECEMOS QUE SEJAM RECICLADOS NUM QUALQUER LOCAL PARA ESSE EFEITO. CONSULTE AS AUTORIDADES LOCAIS PARA ACONSELHAMENTO EM RECICLAGEM.**

Elektrische producten moeten niet met het huishoudelijke afval worden afgevoerd. Recycle als daartoe de faciliteiten bestaan. Raadpleeg uw lokale autoriteit voor advies over recycling.