



**INSTALLATION INSTRUCTION
TOUGH SHELL Bulkhead**

| Integral Product Code | 6 Digit Code | Dimension |
|-----------------------|--------------|-------------------|
| ILBHA001 | 57-26-64 | Φ250mm x (H)102mm |
| ILBHA002 | 32-23-21 | Φ300mm x (H)102mm |
| ILBHA003 | 35-46-44 | Φ350mm x (H)102mm |

Thank you for purchasing an INTEGRAL LED product. When installed correctly this unit will provide years of service – with no bulb changes required. For support or warranty information please see integral-led.com.

Important Details – Please read prior to installation

1. Installation must be completed by a qualified electrician in accordance with all recognised local and national electrical and construction regulations.
2. Ensure that the power is OFF during installation and that power cannot be unexpectedly reconnected.
3. The light fitting is designed to operate with a **220-240 VAC 50Hz** electricity supply. Do not use the light fitting if damaged. The front light unit and driver in the base should NOT be accessed during installation or maintenance. There are no serviceable parts inside.
4. This light fitting is rated **IP44** – suitable for indoor areas including bathrooms (Zone 2 area) or covered/sheltered areas such as porches. Do NOT use in areas exposed to excessive particles such as dust, humidity or vibration. Not suitable for water immersion. Do NOT cover the light source. To avoid damage; do NOT lift, carry or let the light fitting hang by its wiring.
5. Failure to comply with the recommendations and instructions provided herein may cause damage to the light fitting or present a risk of injury or death (e.g. short-circuit, fire, burns or electric shock). Any modifications to the light fitting, incorrect installation or unsuitable positioning may be dangerous to users and may cause the warranty to become void.

Installation Instructions

1. Ensure that the power is OFF during installation and that power cannot be unexpectedly reconnected.
2. Place the light fitting on a stable surface. Remove the front unit by turning anti-clockwise and slowly lifting whilst gripping the base. Press and detached the driver connector (fig. 1).
3. Present the light fitting to a suitable position and surface so that it can be mounted flush. Recommended installation height is at least 1.8M. Ensure the AC mains cable in prepared and positioned correctly to pass through the gasket in the base and to the mains connector (fig. 2).
4. Mark out the three suitable fixing positions. Use suitable tools and fixings to mount the light fitting safely and securely to the surface, depending on the substrate; alternative fixings to the items supplied may be required. Avoid damage to any wiring. 3 X No.6 (3.5mm) screws supplied with wall plugs (fig. 2).
5. Once the light fitting is securely mounted, connect the mains supply to the connector. Please pay attention to the polarity. L = Live, N= Neutral. The light fitting is a CLASS II device – an EARTH connection is NOT required (fig. 3).
6. Reattach the driver connector. To avoid damage, do not let the front unit hang by the driver connector cable. Check all connections. Securely replace the front unit by turning clockwise. Switch power ON when safe to do so (fig. 4).

**INSTRUCTIONS D'INSTALLATION
Luminaire à encastrer TOUGH SHELL**

Nous vous remercions d'avoir acheté un produit INTEGRAL LED. Lorsqu'il est correctement monté, ce produit vous assurera plusieurs années de vie utile – sans exiger aucun changement d'ampoule. Pour toutes informations relatives à l'assistance technique ou la garantie, rendez-vous sur integral-led.com

Important – Lire attentivement avant installation

1. L'installation doit être effectuée par un électricien qualifié conformément aux réglementations locales et nationales reconnues relatives à la construction et aux installations électriques.
2. Assurez-vous que l'alimentation est coupée pendant l'installation et de l'impossibilité de toute réactivation inopinée.
3. L'éclairage est conçu pour fonctionner avec une alimentation **220-240 VAC 50Hz**. Ne pas utiliser le luminaire s'il est endommagé. NE PAS ACCÉDER à l'unité d'éclairage avant et au pilote situé dans la base pendant la phase d'installation ou de maintenance. Aucune des pièces se trouvant à l'intérieur ne nécessitent d'intervention.
4. Éclairage de catégorie **IP44** – convient aux espaces intérieurs y compris les salles de bain (espace Zone 2) ou emplacements couverts/abrités tels que les vérandas. NE PAS UTILISER dans les espaces exposés à un excédent de particules telles que la poussière, l'humidité ou les vibrations. Ne doit pas être immergé dans l'eau. NE PAS COUVRIR la source de lumière. Afin d'éviter toute dégradation : NE PAS soulever, porter ou suspendre l'éclairage par le câble.
5. Le non-respect des recommandations et instructions fournies ici peut endommager le luminaire ou présenter un risque de mort ou de blessure (ex. court-circuit, incendie, brûlures ou électrocution). Toutes modifications apportées au luminaire, installation inappropriée ou mauvais positionnement peuvent se révéler dangereux pour les utilisateurs et entraîner l'annulation de la garantie.

Instructions d'installation

1. Assurez-vous que l'alimentation est coupée pendant l'installation et de l'impossibilité de toute réactivation inopinée.
2. Posez le luminaire sur une surface stable. Déposez la façade en la faisant pivoter dans le sens antihoraire et en la soulevant légèrement tout en maintenant la base. Appuyez sur le connecteur du pilote puis séparez-le (fig.1).
3. Présentez le luminaire en position et sur une surface appropriée de façon à pouvoir l'encastrer. La hauteur d'installation recommandée est de 1,8 m minimum. Assurez-vous que le câble d'alimentation secteur est correctement préparé et positionné de façon à traverser le joint d'étanchéité de la base jusqu'au connecteur secteur (fig.2).
4. Marquez les trois positions de fixation appropriées. Servez-vous d'outils et fixations adaptés pour fixer l'éclairage à la surface en toute sécurité et sûreté, en fonction du support ; d'autres fixations pour les éléments fournis peuvent être requis. Évitez tout risque de dommage au niveau des câbles. 3 X vis N° 6 (3,5 mm) fournies avec prises de courant murales (fig. 2).
5. Une fois le luminaire solidement fixé, raccordez l'alimentation électrique au connecteur. Faites attention au sens de la polarité. L = Phase, N= Neutre. Le luminaire est un système de CLASSE II – AUCUNE connexion à la TERRE n'est requise (fig. 3).
6. Reconnectez le connecteur du pilote. Afin d'éviter toute dégradation, ne suspendez pas la façade par le câble du connecteur du pilote. Vérifiez toutes les connexions. Remettez solidement la façade en place en la faisant pivoter dans le sens horaire. Activez l'alimentation électrique lorsque les conditions de sécurité le permettront (fig. 4).

**INSTRUCCIONES PARA LA INSTALACIÓN
Luminaria estanca TOUGH SHELL**

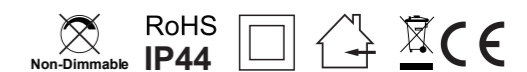
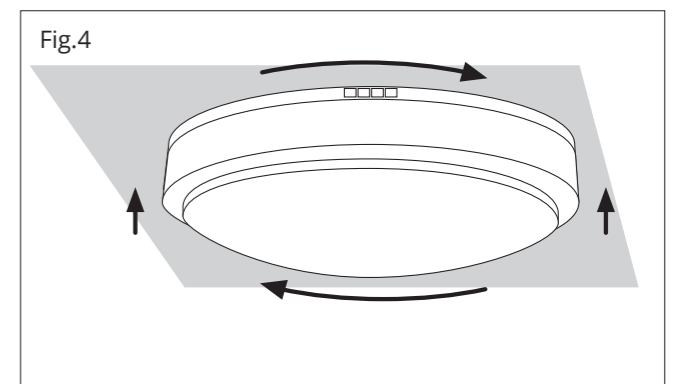
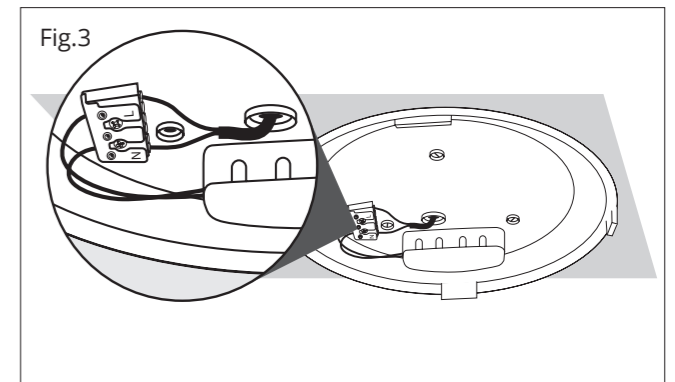
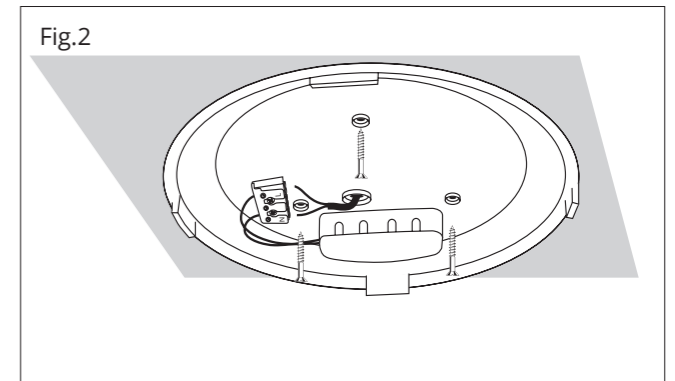
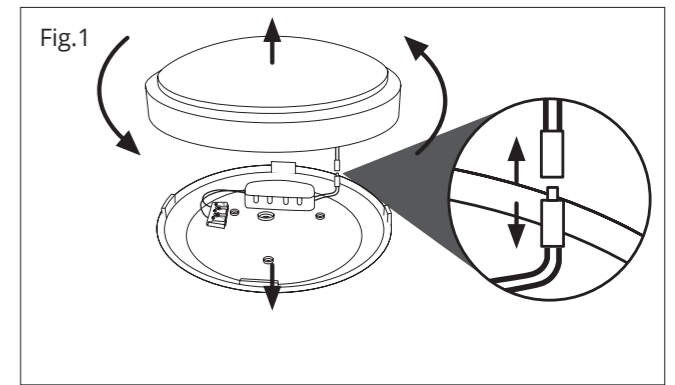
Gracias por adquirir un producto INTEGRAL LED. Si se instala correctamente, esta unidad funcionará durante años sin necesidad de cambiar las bombillas. Si desea obtener información sobre la garantía o solicitar asistencia técnica, visite el sitio web integral-led.com.

Importante: leer antes de realizar la instalación.

1. La instalación debe realizarla un electricista cualificado que debe cumplir todas las normativas eléctricas y sobre construcción locales y nacionales aplicables.
2. Asegúrese de que la alimentación eléctrica esté apagada durante la instalación y de que no pueda volver a conectarse de forma inesperada.
3. La luminaria se ha diseñado para funcionar con un suministro eléctrico de **220-240 VAC 50 Hz**. No utilice la luminaria en el caso de estar dañada. Durante la instalación o las tareas de mantenimiento NO acceda al controlador ni a la unidad de iluminación frontal de la base. En el interior hay piezas que no necesitan revisarse.
4. Esta luminaria tiene la clasificación **IP44**, ideal para interiores, incluidos baños (Zona 2), o zonas cubiertas o techadas, como por ejemplo, porches. NO la utilice en zonas expuestas a excesivas partículas, como por ejemplo, polvo, humedad o vibraciones. Producto no apto para su inmersión acuática. NO tape la fuente de luz. Para evitar daños, NO tire del cable de la luminaria ni deje que cuelgue del mismo.
5. Si no sigue las instrucciones ni las recomendaciones que aquí se indican, pueden producirse daños en la luminaria o los usuarios pueden sufrir lesiones o incluso la muerte (por ejemplo, cortocircuitos, incendios, quemaduras o descargas eléctricas). Si realiza modificaciones en la luminaria, la instala o la coloca incorrectamente, los usuarios podrían sufrir daños y la garantía podría anularse.

Instrucciones para la instalación

1. Asegúrese de que la alimentación eléctrica esté apagada durante la instalación y de que no pueda volver a conectarse de forma inesperada.
2. Coloque la luminaria en una superficie estable. Retire la unidad frontal girándola hacia la izquierda y levantándola lentamente mientras agarra la base. Presione para desenganchar el conector del controlador (fig. 1).
3. Coloque la luminaria en una posición y superficie adecuadas para que pueda instalarse correctamente. La altura de la instalación recomendada es de al menos 1,8 m. Asegúrese de que el cable de alimentación de CA se encuentre preparado y colocado correctamente para hacerlo pasar por la junta de la base hasta el conector de alimentación (fig. 2).
4. Señale las tres posiciones de fijación adecuadas. Utilice herramientas y accesorios adecuados para instalar de forma segura la luminaria en la superficie, en función del sustrato; puede que sea necesario utilizar los accesorios adicionales. Evite provocar daños en el cableado. 3 X tornillos n.º 6 (3,5 mm) suministrados con tacos (fig. 2).
5. Una vez que la luminaria se ha instalado de forma segura, conecte el cable de alimentación eléctrica al conector. Preste atención a la polaridad. L = Activo, N= Neutro. La luminaria es un dispositivo de CLASE II, por tanto, NO se necesita una conexión A TIERRA (fig. 3).
6. Vuelva a conectar el conector del controlador. Para evitar daños, no deje que la unidad cuelgue por el cable del conector del controlador. Compruebe todas las conexiones. Vuelva a colocar la unidad frontal girando hacia la derecha. Encienda la alimentación eléctrica cuando sea seguro hacerlo (fig. 4).



NL

INSTALLATIE-INSTRUCTIES

TOUGH SHELL plafondverlichtingsarmatuur

Hartelijk dank voor uw aankoop van een INTEGRAL LED-product. Als u dit product correct installeert, biedt het u jarenlang plezier - zonder dat de lamp vervangen hoeft te worden. Ga naar integral-led.com voor ondersteuning of garantie-informatie.

Belangrijk - lezen voor installatie

- De installatie dient uitgevoerd te worden door een bevoegd elektricien conform alle lokale en nationale elektrische en bouwregels.
- Controleer of de stroom is UITGESCHAKELD tijdens installatie, en zorg dat hij niet onverwacht weer ingeschakeld kan worden.
- De verlichtingsarmatuur is bedoeld voor een stroomtoevoer van **220-240 VAC 50 Hz**. Niet gebruiken als de armatuur beschadigd is. De voorste verlichtingseenheid en aandrijving in de basis mogen NIET geopend worden tijdens installatie of onderhoud. Het product beschikt niet over onderdelen die u door gerepareerd kunnen worden.
- Deze armatuur heeft een beoordeling van **IP44** - geschikt voor binnenruimtes, inclusief badkamers (gebied Zone 2) of afgedekte ruimtes als een overkapping. NIET gebruiken in ruimtes die blootgesteld zijn aan een overvloedige hoeveelheid deeltjes, zoals stof, vocht of trillingen. Niet geschikt voor onderdempeling in water. De lichtbron NIET afdekken. Om schade te voorkomen mag u de verlichtingsarmatuur NIET optillen, dragen of aan de draden laten hangen.
- Het niet opvolgen van aanbevelingen en instructies in deze handleiding kan leiden tot schade aan de verlichtingsarmatuur of een risico op overlijden vormen (bijv. kortsluiting, brand, brandwonden of elektrische schokken). Iedere aanpassing aan de verlichtingsarmatuur, onjuiste installatie of ongeschikte plaatsing kan gevaarlijk zijn voor gebruikers en kan leiden tot ongeldigheid van de garantie.

Installatie-instructies

- Controleer of de stroom is UITGESCHAKELD tijdens installatie, en zorg dat hij niet onverwacht weer ingeschakeld kan worden.
- Plaats de verlichtingsarmatuur op een stabiele ondergrond. Verwijder de voorste eenheid door hem naar links te draaien en hem tegelijkertijd aan de basis langzaam op te tillen. Druk op de aandrijvingsaansluiting om hem los te maken (fig. 1).
- Plaats de verlichtingsarmatuur op een geschikte positie en oppervlak, zodat hij waterpas gemonteerd kan worden. De aanbevolen installatiehoogte is ten minste 1,8 m. Zorg dat het stroomsnoer klaar ligt om door de pakking in de basis te trekken en aan te sluiten op de stroomaansluiting (fig. 2).
- Markeer de drie geschikte bevestigingsposities. Gebruik goed gereedschap en bevestigingsmaterialen om de verlichtingsarmatuur veilig en stevig op het oppervlak te bevestigen, afhankelijk van de ondergrond. Het kan zijn dat u andere bevestigingsmaterialen nodig hebt dan de meegeleverde items. Voorkom schade aan de bedrading. 3 stuks nr. 6 (3,5 mm) schroeven met muurpluggen meegeleverd (fig. 2).
- Als de verlichtingsarmatuur stevig gemonteerd is, sluit u het stroomsnoer op de aansluiting aan. Let op de polariteit. L= Onder spanning, N = Neutraal. De verlichtingsarmatuur is een apparaat in KLASSE II - een GEAARDE aansluiting is NIET nodig (fig. 3).
- Bevestig de aandrijfaansluiting weer. Laat de voorste eenheid niet aan de aansluitkabel van de aandrijving hangen om schade te voorkomen. Controleer alle aansluitingen. Bevestig de voorste eenheid weer door hem naar rechts te draaien. Schakel de stroom IN als het veilig is om dit te doen (fig. 4).

DE

INSTALLATIONSANWEISUNGEN

Gitterlampenfassung mit TOUGH SHELL

Danke, dass Sie sich für den Kauf eines Produkts von INTEGRAL LED entschieden haben. Sofern diese Einheit ordnungsgemäß installiert wird, kann sie über Jahre hinweg betrieben werden – ohne, dass ein Glühbirnenwechsel erforderlich wird. Bitte siehe integral-led.com für Support- oder Garantieinformationen.

Wichtig – Bitte vor der Installation durchlesen

- Die Installation muss von einem qualifizierten Elektriker in Übereinstimmung mit allen anerkannten lokalen und nationalen elektrotechnischen sowie Bauvorschriften durchgeführt werden.
- Stellen Sie sicher, dass die Netzversorgung während der Installation ausgeschaltet ist und dass sie nicht unerwartet wiederhergestellt werden kann.
- Die Lampenfassung wurde entwickelt, um mit einer Energieversorgung von **220-240 VAC, 50Hz** betrieben zu werden. Die Lampenfassung nicht verwenden, wenn sie beschädigt ist. Während der Installation darf NICHT auf die vordere Lampeneinheit und den Treiber im Sockel zugegriffen werden. Es sind keine betriebsfähigen Teile im Inneren.
- Diese Lampenfassung wurde als Schutzart **IP44** eingestuft - geeignet für Innenbereiche, einschließlich Badezimmern (Zone 2-Bereich) oder abgedeckten/geschützten Bereichen wie Vordächern. NICHT in Bereichen verwenden, die exzessiven Bedingungen wie Staub, Feuchtigkeit oder Schwingungen ausgesetzt sind. Kein Wasser eindringen lassen. Die Lichtquelle NICHT abdecken. Um Schäden zu vermeiden NICHT anheben, tragen oder die Lampenfassung an den Kabeln hängen lassen.
- Nichteinhaltung der hier enthaltenen Empfehlungen und Anweisungen kann zu Schäden an der Lampenfassung führen oder eine Verletzungs- oder Lebensgefahr darstellen (z. B. Kurzschluss, Feuer, Verbrennungen oder elektrischer Schlag). Sämtliche Umbauten an der Lampenfassung, eine inkorrekte Installation oder eine ungeeignete Positionierung können Benutzer gefährden und die Garantie für ungültig erklären.

Installationsanweisungen

- Assurez-vous que l'alimentation est coupée pendant l'installation et de l'impossibilité de toute réactivation inopinée.
- Posez le luminaire sur une surface stable. Déposez la façade en la faisant pivoter dans le sens antihoraire et en la soulevant légèrement tout en maintenant la base. Appuyez sur le connecteur du pilote puis séparez-le (fig. 1).
- Présentez le luminaire en position et sur une surface appropriée de façon à pouvoir l'encaster. La hauteur d'installation recommandée est de 1,8 m minimum. Assurez-vous que le câble d'alimentation secteur est correctement préparé et positionné de façon à traverser le joint d'étanchéité de la base jusqu'au connecteur secteur (fig. 2).
- Marquez les trois positions de fixation appropriées. Servez-vous d'outils et fixations adaptés pour fixer l'éclairage à la surface en toute sécurité et sûreté, en fonction du support ; d'autres fixations pour les éléments fournis peuvent être requis. Évitez tout risque de dommage au niveau des câbles. 3 X vis N° 6 (3,5 mm) fournies avec prises de courant murales (fig. 2).
- Une fois le luminaire solidement fixé, raccordez l'alimentation électrique au connecteur. Faites attention au sens de la polarité. L = Phase, N = Neutre. Le luminaire est un système de CLASSE II – AUCUNE connexion à la TERRE n'est requise (fig. 3).
- Reconnectez le connecteur du pilote. Afin d'éviter toute dégradation, ne suspendez pas la façade par le câble du connecteur du pilote. Vérifiez toutes les connexions. Remettez solidement la façade en place en la faisant pivoter dans le sens horaire. Activez l'alimentation électrique lorsque les conditions de sécurité le permettront (fig. 4).

PL

INSTRUKCJA MONTAŻU

Wzmocniona oprawa oświetleniowa TOUGH SHELL

Dziękujemy za zakup produktu INTEGRAL LED. Poprawny montaż zapewni długie lata użytkowania — bez konieczności wymiany żarówki. Aby uzyskać pomoc lub informację dotyczące gwarancji, prosimy odwiedzić witrynę internetową integral-led.com.

Ważne — przeczytać przed montażem

- Montaż musi być przeprowadzony przez wykwalifikowanego elektryka zgodnie z obowiązującymi lokalnymi i krajowymi przepisami budowlanymi oraz dotyczącymi urządzeń elektrycznych.
- Podczas montażu należy upewnić się, że zasilanie jest WYŁĄCZONE i nie można go niespodziewanie włączyć.
- Oprawa oświetleniowa jest przeznaczona do pracy z napięciem **220-240 VAC 50 Hz**. Nie należy używać oprawy oświetleniowej, jeśli jest uszkodzona. Podczas montażu i konserwacji NIE należy otwierać przedniego modułu oświetleniowego oraz sterownika w podstawie. Wewnątrz nie ma części, które mogą być naprawiane lub konserwowane.
- Oprawa oświetleniowa ma certyfikat **IP44** — jest przeznaczona do używania wewnątrz budynków, w tym w łazienkach (strefa 2) oraz obszarach zakrytych/osłoniętych, takich jak ganki i werandy. Oprawy oświetleniowej NIE należy używać w miejscach występowania nadmiernego zapylenia, wilgotności lub wstrząsów. Nie należy zanurzać oprawy w wodzie. NIE przykrywać źródła światła. Aby uniknąć uszkodzenia, NIE należy przenosić oprawy oświetleniowej, trzymając za jej okablowanie.
- Niestosowanie się do zaleceń i instrukcji zawartych w niniejszym dokumencie może spowodować uszkodzenie oprawy oświetleniowej lub ryzyko obrażeń ciała, a nawet śmierci (np. zwarcie, pożar, poparzenie lub porażenie prądem elektrycznym). Wszelkie modyfikacje oprawy oświetleniowej, nieprawidłowy montaż lub nieodpowiednie umieszczenie produktu mogą być niebezpieczne dla użytkowników i powodują utratę gwarancji.

Instrukcja montażu

- Podczas montażu należy upewnić się, że zasilanie jest WYŁĄCZONE i nie można go niespodziewanie włączyć.
- Umieścić oprawę oświetleniową na stabilnej powierzchni. Wyjąć przedni moduł, obracając go w kierunku przeciwnym do kierunku ruchu wskazówek zegara, drugą ręką trzymając za podstawę. Nacisnąć i odłączyć złącze sterownika (rys. 1).
- Umieścić oprawę oświetleniową w odpowiednim miejscu i na odpowiedniej powierzchni, aby można było dokonać montażu podtynkowego. Zalecana wysokość montażu to co najmniej 1,8 m. Przygotować i umieścić przewód zasilający tak, aby przechodził przez uszczelkę w podstawie i dosięgał do gniazda zasilania (rys. 2).
- Zaznaczyć trzy miejsca na otwory montażowe. Użyć odpowiednich narzędzi, aby bezpiecznie zamontować oprawę oświetleniową do powierzchni. W zależności od rodzaju powierzchni może być wymagany alternatywny sposób montażu. Uważać, aby nie uszkodzić okablowania. W zestawie znajdują się 3 śruby nr 6 (3,5 mm) z kołkami rozporowymi (rys. 2).
- Po prawidłowym zamontowaniu oprawy oświetleniowej podłączyć przewód zasilający do złącza. Zwrócić uwagę na biegunowość. L = przewód pod napięciem, N = przewód neutralny. Oprawa oświetleniowa to urządzenie KLASY II — UZIEMIENIE NIE jest wymagane (rys. 3).
- Podłączyć złącze sterownika. Aby uniknąć uszkodzeń, nie należy wieszać przedniego modułu za przewód złącza sterownika. Sprawdzić wszystkie połączenia. Umieścić przedni moduł na miejscu i obrócić w prawo. WŁĄCZYĆ zasilanie, gdy można to zrobić bezpiecznie (rys. 4).

PT

INSTRUÇÕES DE INSTALAÇÃO

Foco luminoso de antepara TOUGH SHELL

Agradecemos ter adquirido um produto LED INTEGRAL. Quando instalada corretamente, esta unidade oferece anos de serviço sem que seja necessária a substituição da lâmpada. Para obter assistência ou informação sobre a garantia, consulte integral-led.com.

Importante - Leia estas instruções antes de proceder à instalação

- A instalação deve ser executada por um electricista qualificado em conformidade com todos os regulamentos elétricos e de construção reconhecidos a nível local, e nacional.
- Certifique-se de que a alimentação se encontra DESLIGADA durante a instalação e de que a mesma não será reativada inesperadamente.
- O foco luminoso foi concebido para funcionar com uma alimentação elétrica de **220-240 VAC 50Hz**. Não utilize o foco luminoso se estiver danificado. A unidade da luz dianteira e a transmissão na base NÃO podem ser acedidas durante a instalação ou manutenção. Não existem peças para manutenção no interior.
- O foco luminoso apresenta a classificação de **IP44** – é adequado para áreas internas, incluindo as casas de banho (área de Zona 2) ou áreas cobertas/abrigadas, como alpendres. NÃO utilizar em áreas expostas a partículas excessivas como poeira, humidade ou vibração. Não adequado para imersão em água. NÃO cubra a fonte de luz. Para evitar danos, NÃO deve elevar, transportar ou suspender o foco luminoso pelo fio.
- O incumprimento das recomendações e instruções fornecidas no presente documento poderá provocar danos ao foco luminoso ou apresentar risco de lesões ou morte (por ex., curto-circuito, incêndio, queimaduras ou choque elétrico). Quaisquer modificações efetuadas no foco luminoso, a sua instalação incorreta ou o seu posicionamento inadequado podem ser perigosos e podem resultar na anulação da garantia.

Instruções de instalação

- Certifique-se de que a alimentação se encontra DESLIGADA durante a instalação e de que a mesma não será reativada inesperadamente.
- Coloque o foco luminoso numa superfície estável. Retire a unidade dianteira, virando na direção oposta à dos ponteiros do relógio e elevando lentamente, enquanto agarra a base. Prima e retire o conector de transmissão (fig. 1).
- Coloque o foco luminoso numa posição e superfície adequadas para que possa ser montado diretamente. A altura de instalação recomendada é de, pelo menos, 1,80 m. Certifique-se de que o cabo elétrico AC se encontra corretamente preparado e posicionado para passar pela junta na base e até ao conector de corrente (fig. 2).
- Marque as três posições de fixação adequadas. Utilize ferramentas e acessórios adequados para montar o foco luminoso em segurança na superfície; dependendo do substrato poderão ser necessários acessórios alternativos. Evite a ocorrência de danos na cablagem. 3 x Chave N.º6 (3,5mm) fornecidos com buchas para parede (fig. 2).
- Logo que o candeeiro estiver devidamente montado, ligue a fonte de alimentação ao conector. Tenha atenção à polaridade. L = Com carga, N= Neutro. O foco luminoso é um aparelho CLASS II; NÃO é necessária uma ligação à TERRA (fig. 3).
- Volte a fixar o conector de transmissão. Para evitar a ocorrência de danos, não deixe a unidade dianteira ficar suspensa pelo cabo do conector de transmissão. Verifique todas as ligações. Substitua em segurança a unidade dianteira virando na direção dos ponteiros do relógio. LIGUE a corrente quando for seguro (fig. 4).